

ORDENANZA MUNICIPAL TIPO DE PROTECCIÓN CONTRA LA CONTAMINACIÓN ACÚSTICA EN LA LOCALIDAD DE GINES.

TITULO I.

DISPOSICIONES GENERALES

Artículo 1. Objeto. La presente Ordenanza tiene por objeto regular la protección del medio ambiente urbano frente a los ruidos y vibraciones que impliquen molestia, riesgo para la salud de las personas o daño para bienes de cualquier naturaleza.

Artículo 2. Ámbito de aplicación. Quedan sometidas a las prescripciones establecidas en esta Ordenanza todas las actividades, infraestructuras, equipos, maquinaria o comportamiento que no estando sujetos a evaluación de impacto ambiental o informe ambiental de conformidad con el Artículo 8 de la Ley 7/1994, de 18 de mayo, de Protección Ambiental de Andalucía, sean susceptibles de producir ruidos o vibraciones que impliquen molestia, riesgo o daño para las personas o bienes de cualquier naturaleza. o que causen efectos significativos sobre el medio ambiente.

Artículo 3. Competencia administrativa. Dentro del ámbito de aplicación de esta Ordenanza, corresponde al Ayuntamiento velar por el cumplimiento de la misma, ejerciendo la potestad sancionadora y de inspección, así como la adopción de las medidas cautelares legalmente establecidas.

Artículo 4. Denuncias. Toda persona física o jurídica podrá denunciar ante el Ayuntamiento cualquier actuación pública o privada de las enumeradas en el artículo 2 que, incumpliendo las normas de protección acústica establecidas en la presente Ordenanza, implique molestia, riesgo o daño para las personas o bienes de cualquier naturaleza. Las denuncias se ajustarán al artículo 68 de la presente Ordenanza.

TITULO II.

OBJETIVOS DE CALIDAD ACÚSTICA

CAPITULO I. ÁREAS DE SENSIBILIDAD ACÚSTICA

Artículo 5. Definición de las áreas de sensibilidad acústica. Las áreas de sensibilidad acústica se definen como aquellas superficies o ámbito territorial en las que se pretende que exista una calidad acústica homogénea.

Artículo 6. Clasificación de las áreas de sensibilidad acústica.

1. A efectos de la aplicación de la presente Ordenanza, las áreas de sensibilidad acústica se clasifican de acuerdo con la siguiente tipología:

Tipo I: Area de silencio. Zona de alta sensibilidad acústica, que comprende los sectores del territorio que requieren una especial protección contra el ruido. En ella se incluyen las zonas con predominio de los siguientes usos del suelo:

- a) Uso sanitario.
- b) Uso docente.
- c) Uso cultural.
- d) Espacios naturales protegidos, salvo las zonas urbanas.

Tipo II: Área levemente ruidosa. Zona de considerable sensibilidad acústica, que comprende los sectores del territorio que requieren una protección alta contra el ruido. En ella se incluyen las zonas con predominio de los siguientes usos del suelo:

- a) Uso residencial.
- b) Zona verde, excepto en casos en que constituyen zonas de transición.
- c) Adecuaciones recreativas, campamentos de turismo, aulas de la naturaleza y senderos.

Tipo III: Área tolerablemente ruidosa. Zonas de moderada sensibilidad acústica, que comprende los sectores del territorio que requieren una protección media contra el ruido. En ella se incluyen las zonas con predominio de los siguientes usos del suelo:

- a) Uso de hospedaje.
- b) Uso de oficinas o servicios.
- c) Uso comercial.
- d) Uso deportivo.
- e) Uso recreativo.

Tipo IV: Área ruidosa. Zona de baja sensibilidad acústica, que comprende los sectores del territorio que requieren menor protección contra el ruido. En ella se incluyen las zonas con predominio de los siguientes usos del suelo:

- a) Uso industrial.
- b) Zona portuaria.
- c) Servicios públicos, no comprendidos en los tipos anteriores.

Tipo V: Área especialmente ruidosa. Zona de nula sensibilidad acústica, que comprende los sectores del territorio afectados por servidumbres sonoras a favor de infraestructuras de transporte, autovías, autopistas, rondas de circunvalación, ejes ferroviarios, aeropuertos y áreas de espectáculos al aire libre.

2. A efectos de la delimitación de las áreas de sensibilidad acústica, las zonas que se encuadren en cada uno de los tipos señalados en el apartado anterior lo serán sin que ello excluya la posible presencia de otros usos del suelo distintos de los indicados en cada caso como mayoritarios.

3. Asimismo, a fin de evitar que colinden áreas de diferente sensibilidad, se podrán establecer zonas de transición, en la que se definirán valores intermedios entre las dos zonas colindantes. En el caso de que una de las áreas implicadas sea de Tipo I los valores intermedios no podrán superar los asignados a las áreas de Tipo II.

Artículo 7. Criterio de delimitación. El Ayuntamiento delimitará las Áreas de Sensibilidad Acústica en atención al uso predominante del suelo.

Artículo 8. Límites de niveles sonoros. Los límites de niveles sonoros aplicables en las Áreas de Sensibilidad Acústica serán los señalados en la Tabla nº 3 del Anexo I de la presente Ordenanza.

Artículo 9. Revisión de las áreas de sensibilidad acústica

Una vez aprobada la delimitación inicial de las áreas de sensibilidad acústica, el Ayuntamiento controlará, de forma periódica, el cumplimiento de los límites en cada una de las áreas, así como revisará y actualizará las mismas, como mínimo, en los siguientes plazos y circunstancias:

a) En los seis meses posteriores a la aprobación definitiva de su respectivo Plan General de Ordenación Urbanística, o de su revisión.

b) En los tres meses posteriores a la aprobación de cualquier modificación sustancial de las condiciones normativas de usos de suelo.

CAPITULO II. MAPAS DE RUIDO Y PLANES DE ACCIÓN

Artículo 10. Definición y características de los mapas de ruido.

1. Se entiende por mapa de ruido, la representación de los datos sobre una situación acústica existente o pronosticada en función de un indicador de ruido, en la que se indicará la superación de un valor límite, el número de personas afectadas en una zona dada y el número de viviendas, centros educativos y hospitales expuestos a determinados valores de ese indicador en dicha zona.

2. Los contenidos y objetivos de los mapas de ruido serán, como mínimo, los establecidos en el artículo 13 del Reglamento de Protección contra la Contaminación Acústica en Andalucía, aprobado por Decreto 326/2003, de 25 de noviembre.

Artículo 11. Aprobación de los mapas de ruido.

1. Los mapas de ruido se aprobarán, previo trámite de información pública por un periodo mínimo de un mes y habrán de revisarse y, en su caso, modificarse cada cinco años a partir de la fecha de su aprobación.

2. Sin perjuicio de lo expresado en el párrafo anterior, el Ayuntamiento insertará en los correspondientes periódicos oficiales anuncios en los que se informe de la aprobación de los mapas de ruido y de los planes de acción que se definen en el artículo 12, indicando las condiciones en las que su contenido íntegro será accesible a los ciudadanos.

3. Los requisitos mínimos que se deben cumplir en su elaboración, serán los indicados en el artículo 15 del mencionado Reglamento de Protección contra la Contaminación Acústica en Andalucía.

Artículo 12. Planes de acción

1. El Ayuntamiento elaborará planes de acción encaminados a afrontar en su territorio las cuestiones relativas al ruido y a sus efectos, incluida la reducción del mismo si fuere necesaria, en los supuestos y con el contenido y objetivos previstos en la Ley 37/2003, de 17 de noviembre, del Ruido y en el del Reglamento de Protección contra la Contaminación Acústica en Andalucía, aprobado por Decreto 326/2003, de 25 de noviembre.

2. Los mapas de ruido serán utilizados como documento básico para conocer la situación de ruido ambiental en la población y poder desarrollar planes de acción.

3. Los mapas de ruido y los planes de acción se someterán, antes de su aprobación, a informe vinculante de la Consejería de Medio Ambiente de la Junta de Andalucía.

CAPITULO III .- ZONAS ACÚSTICAMENTE SATURADAS

Artículo 13. Presupuesto de hecho. De conformidad con las determinaciones de esta Ordenanza, serán declaradas Zonas Acústicamente Saturadas aquellas zonas del municipio en las que existan numerosas actividades destinadas al uso de establecimientos públicos debidamente autorizados, y en las que los niveles de ruido ambiental producidos por la adición de las múltiples actividades existentes y por las de las personas que las utilizan, provoquen afección sonora importante, según lo establecido en el apartado e) del artículo 14.1 de esta Ordenanza, para el área de sensibilidad acústica en la que se encuentren incluidas.

Artículo 14. Procedimiento de declaración. El procedimiento se iniciará de oficio o a instancia de parte, comprendiendo los siguientes trámites:

1. Realización de un informe técnico previo que contenga:

a) Plano de delimitación de la zona afectada, en el que se incluirán los establecimientos de espectáculos públicos, actividades recreativas y comerciales, con definición expresa de éstas, indicando las dimensiones de fachadas, ventanas, puertas y demás huecos a calles.

b) Relación y situación espacial de las actividades que influyen en la aglomeración de personas fuera de los locales.

c) Estudio que valore los niveles continuos equivalentes durante el período origen de la contaminación acústica, al objeto de conocer las evoluciones temporales de los niveles sonoros en la zona de afección.

d) Evaluaciones de la contaminación acústica a nivel del primer piso de viviendas, o bien en planta baja si fuera vivienda de una sola planta. El número de medidas a realizar en cada calle o zona vendrá definido por la dimensión de ésta, siendo necesario un mínimo de tres puntos por calle o zona.

Se realizarán mediciones en todos los cruces de calles, así como un número de medidas entre ambos cruces de calles, teniendo en cuenta que la distancia máxima de separación entre dos puntos de medición sea de 50 metros.

Las mediciones se realizarán al tresbolillo en cada una de las aceras de las calles. Si sólo hubiera una fachada, se realizarán en ésta.

e) Se realizarán evaluaciones bajo las siguientes situaciones: una evaluación durante un período de fin de semana en horario nocturno, y otra en días laborales en horario nocturno.

Para ambas valoraciones se utilizarán idénticos puntos de medida e idénticos períodos de evaluación.

Se considerará que existe afección sonora importante y por lo tanto, podrá ser la zona considerada como zona acústicamente saturada, cuando se den algunos de los siguientes requisitos:

- Que la mitad más uno de los puntos evaluados, en los períodos nocturnos de mayor afección sonora, tengan un $L_{Aeq,N}$ igual o superior a 65 dBA, para áreas de sensibilidad acústica tolerablemente ruidosas (Tipo III). Para otras áreas de sensibilidad acústica se establecerán los límites de 50 dBA para áreas de Tipo I, 55 dBA para áreas de Tipo II y 70 dBA para áreas de Tipo IV.

- Que la mitad más uno de los puntos evaluados, en los períodos nocturnos de mayor afección sonora, tengan un $L_{Aeq,N}$ superior en 10 dBA respecto a las valoraciones realizadas los días de mínima afección sonora.

f) Plano de delimitación que contenga todos los puntos en los que se han realizado mediciones, más una franja perimetral de al menos 50 metros, y que alcance siempre hasta el final de la manzana, que será considerada como zona de respeto.

2. Propuesta de medidas a adoptar

3. Trámite de información pública de conformidad con el artículo 86 de la [Ley 30/1992, de 26 de noviembre, de Régimen Jurídico de las Administraciones Públicas y del Procedimiento Administrativo Común](#) El Ayuntamiento realizará además la difusión de la apertura de dicho trámite, por otros medios que faciliten su conocimiento por los vecinos y de los titulares de los establecimientos de espectáculos públicos, recreativos, comerciales e industriales existentes en la zona afectada, a fin de que puedan presentar las alegaciones que estimen convenientes.

4. Declaración de zona acústicamente saturada, con expresión de los lugares afectados, medidas adoptadas, así como el plazo en el que esté previsto alcanzar los valores límite, que nunca podrá ser superior a un año. Como mínimo deberán adoptarse las siguientes medidas:

a) Suspensión del otorgamiento de nuevas licencias de apertura, así como de modificación o ampliación, salvo que lleven aparejadas disminución de los niveles de emisión, o supongan un mero cambio de titularidad.

b) Limitación del régimen de horarios de acuerdo con la normativa vigente en materia de Espectáculos Públicos y Actividades Recreativas de Andalucía.

5. Publicación en el Boletín Oficial de la Provincia y comunicación así mismo en la prensa de mayor difusión de la localidad.

Artículo 15. Efectos de la declaración

1. Las zonas acústicamente saturadas quedarán sujetas a un régimen especial de actuaciones de carácter temporal, que tendrá por objeto la progresiva reducción de los niveles sonoros exteriores, hasta alcanzar los límites establecidos en esta Ordenanza.

2. Sin perjuicio de lo dispuesto en el artículo 14.4, el órgano municipal competente podrá adoptar, previo trámite de información pública, todas o alguna de las siguientes medidas, caso de no estar ya incluidas en la Declaración de zona acústicamente saturada publicada:

a) Prohibición o limitación horaria de colocar mesas y sillas en la vía pública, así como suspensión temporal de las licencias concedidas.

b) Establecimiento de restricciones para el tráfico rodado.

c) Establecimiento de límites de emisión al exterior más restrictivos que los de carácter general, exigiendo a los titulares de las actividades las medidas correctoras complementarias.

Artículo 16.- Plazo de vigencia y cese de la zonas acústicamente saturadas

1. El Ayuntamiento establecerá en la Declaración el plazo de vigencia de las zonas acústicamente saturadas que considere necesario para la disminución de los niveles sonoros ambientales en la zona de actuación, teniendo en cuenta lo dispuesto en el artículo 14.4

2. Cada tres meses, el Ayuntamiento, de oficio o a petición de los afectados, realizará nuevas mediciones en los puntos

señalados en el apartado d) del [artículo 14.1](#), debiendo poner esta documentación a disposición pública para su consulta.

Las mediciones deberán realizarse en las situaciones previstas en el [artículo 14.1.e\)](#).

3. En el caso de que no se consiga la reducción prevista en los niveles sonoros que dieron origen a la declaración de zona acústicamente saturada, el Ayuntamiento adoptará, de forma consecutiva, todas las medidas previstas en el apartado segundo del artículo 15, hasta alcanzar los valores límite establecidos en esta Ordenanza.

CAPITULO IV. PLANIFICACIÓN URBANÍSTICA

Artículo 17. Planes Urbanísticos. En la elaboración de los planes urbanísticos municipales, se tendrán en cuenta las prescripciones contenidas en esta Ordenanza, sin perjuicio de lo establecido en el artículo 21 del Reglamento de Protección contra la Contaminación Acústica en Andalucía, aprobado por Decreto 326/2003.

TITULO III

NORMAS DE CALIDAD ACÚSTICA

CAPITULO I. LÍMITES ADMISIBLES DE RUIDOS Y VIBRACIONES

SECCIÓN 1ª. LÍMITES ADMISIBLES DE RUIDOS

Artículo 18. Límites admisibles de ruidos en el interior de las edificaciones, en evaluaciones con puertas y ventanas cerradas.

1. En el interior de los recintos de una edificación, el Nivel Acústico de Evaluación (N.A.E.), expresado en dBA, valorado por su nivel de inmisión sonora, utilizando como índice de valoración el nivel continuo equivalente, LAeq, con las correcciones a que haya lugar, y medido con ventanas y puertas cerradas, no deberá sobrepasar, como consecuencia de la actividad, instalación o actuación ruidosa externa al recinto, en función de la zonificación, tipo de local y horario, a excepción de los ruidos procedentes del ambiente exterior, los valores indicados en la Tabla nº 1 del Anexo I de la presente Ordenanza.

2 Cuando el ruido de fondo (nivel de ruido con la actividad ruidosa parada), valorado por su LAeq, en **la** zona de consideración, sea superior a los límites del N.A.E. expresados en la Tabla nº 1 del Anexo I de la presente Ordenanza, el ruido de fondo será considerado como límite máximo admisible del N.A.E.

3.- El Nivel Acústico de Evaluación N.A.E. es un parámetro que trata de evaluar las molestias producidas en el interior de los recintos por ruidos fluctuantes procedentes de instalaciones o actividades ruidosas.

Se define como:

$NAE=L_Aeq_{AR}+A$, donde:

- L_Aeq_{AR} , es el L_Aeq determinado, procedente de la actividad ruidosa.
- A, es un coeficiente de corrección, definido como el valor numérico mayor entre los posibles índices correctores :
 - bajo nivel de ruido de fondo (P),
 - tonos puros (K_1),
 - por tonos impulsivos (K_2).

En toda valoración será necesario determinar el valor de los índices correctores, siendo:

a) P: Correcciones por bajo nivel de ruido de fondo:

Si el ruido de fondo medido en el interior del recinto sin funcionar la actividad ruidosa, valorado por su L_{90} , es inferior a 27 dBA se establecerá la siguiente relación:

$$NAE=L_Aeq_{AR}+P$$

Siendo:

- L_Aeq_{AR} = El nivel continuo equivalente procedente de la actividad generadora
- P = Factor Corrector

L_{90}	P
≤ 24	3
25	2
26	1
≥ 27	0

b) K_1 : Correcciones por tonos puros:

Cuando se detecte la existencia de tonos puros en la valoración de la afección sonora en el interior de la edificación, se establecerá la siguiente relación:

$$NAE = LAeqAR + K_1$$

El valor a asignar al parámetro K_1 será de 5 dBA. La existencia de tonos puros debe ser evaluada conforme a lo

definido en los artículos 25 y 26 de la presente Ordenanza

c) K_2 : Corrección por tonos impulsivos:

Cuando se aprecie la existencia de ruidos impulsivos procedentes de los focos ruidosos en el interior de la edificación, se establecerá la siguiente relación:

$$NAE = L_{A,eq_{AR}} + K_2$$

Detectada la existencia de tonos impulsivos en la evaluación, se le asignará un valor que no será inferior a 2 dBA ni superior a 5 dBA, de acuerdo con lo definido en el artículo 26 de la presente Ordenanza. La sistemática de determinación del parámetro $K = L_{aim} - L_{A,eq_{1min}}$ que establecerá el valor de la penalización K_2 , viene definida en el artículo 25 de la presente Ordenanza.

Una vez hallado el valor de N.A.E., correspondiente a cada caso, éste será el valor a comparar con los límites establecidos en la Tabla 1 del anexo I de la presente Ordenanza.

Artículo 19. Límites admisibles de ruidos en el interior de las edificaciones, en evaluaciones con puertas cerradas y ventanas abiertas

En el interior de los locales de una edificación, el NAE expresado en dBA, valorado por su nivel de inmisión sonora, utilizando como índice de valoración el nivel continuo equivalente, $L_{A,eq_{AR}}$, con las correcciones a que haya lugar por bajos ruidos de fondo, tonos puros o tonos impulsivos y realizando las mediciones situando el micrófono en el centro de la ventana completamente abierta, no deberá sobrepasar, como consecuencia de la actividad, instalación o actuación ruidosa en el período de tiempo tomado en consideración, en más de 5 dBA el ruido de fondo valorado por su $L_{A,eq}$, con la actividad ruidosa parada.

Artículo 20. Límites admisibles de emisión de ruidos al exterior de las edificaciones

1. Las actividades, instalaciones o actuaciones ruidosas no podrán emitir al exterior, con exclusión del ruido de fondo, un Nivel de Emisión al Exterior NEE, valorado por su nivel de emisión y utilizando como índice de valoración el nivel percentil 10 (L_{10}), superior a los expresados en la tabla nº 2 del Anexo I de la presente Ordenanza, en función de la zonificación y horario.

2. Cuando el ruido de fondo valorado por su nivel percentil 10 (L_{10}), superior a los expresados expresado en la Tabla nº 2 del Anexo I de esta Ordenanza, este ruido de fondo será considerado como valor límite máximo admisible para el N.E.E.

3. En aquellos casos en que la zona de ubicación de la actividad o instalación industrial no corresponda a ninguna de las zonas establecidas en la tabla nº 2 del anexo I de esta Ordenanza, se aplicará la más próxima por razones de analogía funcional o equivalente necesidad de protección de la contaminación acústica.

Artículo 21. Límites admisibles de ruido ambiental

1. En los nuevos proyectos de edificación o de instalación, se utilizarán como límites sonoros, a nivel de fachada de la edificaciones afectadas, los límites definidos en la Tabla nº 3 del Anexo I de esta Ordenanza, en función del área de sensibilidad acústica y del período de funcionamiento de la actividad, valorados por su Nivel Continuo Equivalente Día

(LAeqd) y Nivel Continuo Equivalente Noche (LAeqn).

2. La ubicación, orientación y distribución interior de los edificios destinados a los usos más sensibles desde el punto de vista acústico, se planificará con vistas a minimizar los niveles de inmisión en los mismos, adoptando diseños preventivos y suficientes distancias de separación respecto a las fuentes de ruido más significativas, y en particular, del tráfico rodado.

3. Para la caracterización acústica de distintas zonas dentro del planeamiento urbanístico consolidado, se utilizarán los límites sonoros definidos en la **Tabla núm. 3 del Anexo I** de la presente Ordenanza, realizándose las mediciones en las habitaciones más afectadas de las edificaciones, ubicando el micrófono en el centro de la ventana completamente abierta.

4. En el análisis de los problemas de ruido, incluidos tanto en los estudios de impacto ambiental como en los proyectos que deben ser sometidos a informe ambiental y calificación ambiental, en los que se utilicen modelos de predicción, o cualquier otro sistema técnico adecuado, se tendrán en cuenta los niveles sonoros expresados en la **Tabla núm. 3 del Anexo I** de esta Ordenanza, como valores límites que no deberán ser sobrepasados en las fachadas de los edificios afectados.

5. A las viviendas situadas en el medio rural les son aplicables los valores límite de inmisión establecidos en la **Tabla núm. 3 del Anexo I** de esta Ordenanza, correspondientes al área de sensibilidad acústica Tipo II, si cumplen las siguientes condiciones:

- a) Estar habitadas de forma permanente.
- b) Estar aisladas y no formar parte de un núcleo de población.
- c) Estar en suelo no urbanizable.
- d) No estar en contradicción con la legalidad urbanística.

Artículo 22. Límites máximos admisibles de emisión de ruidos producidos por vehículos de tracción mecánica y por maquinaria.

1. Todos los vehículos de tracción mecánica mantendrán en buenas condiciones de funcionamiento el motor, la transmisión, carrocería y demás elementos capaces de transmitir ruidos, especialmente, el silencioso del escape, con el fin de que el nivel sonoro emitido por el vehículo, no exceda en más de 3 dBA los límites establecidos en las tablas I y II del anexo II de la presente Ordenanza.

2. En los vehículos que incorporen en ficha técnica reducida, el valor del nivel sonoro medido con el vehículo parado, el límite máximo admisible será aquél que no exceda en más de 3 dBA dicho valor, efectuándose siempre la medición sonora con el vehículo parado.

3. La emisión sonora de la maquinaria que se utiliza en las obras públicas y en la construcción debe ajustarse a las prescripciones que establece la normativa vigente.

SECCIÓN 2ª. LÍMITES ADMISIBLES DE VIBRACIONES

Artículo 23. Límites admisibles de transmisión de vibraciones de equipos e instalaciones

Ningún equipo o instalación podrá transmitir a los elementos sólidos que componen la compartimentación del recinto receptor, niveles de vibraciones superiores a los señalados en la tabla nº 4 y en el gráfico nº 1 del Anexo I de la presente Ordenanza.

CAPÍTULO II NORMAS DE MEDICIÓN Y VALORACIÓN DE RUIDOS Y VIBRACIONES

Artículo 24. Equipos de medida de ruidos, vibraciones y aislamientos acústicos

1. Como regla general se utilizarán:

- Sonómetros integradores-promediadores, con análisis estadísticos y detector de impulso, para medidas de NAE y NEE.
- Sonómetros con análisis espectral para medidas en bandas de tercios de octava, para medición de aislamientos acústicos, vibraciones, NAE y tonos puros.

2. Al inicio y final de cada evaluación acústica, se efectuará una comprobación del sonómetro utilizado mediante un calibrador sonoro apropiado para el mismo. Esta circunstancia quedará recogida en el informe de medición, donde además, se indicarán claramente los datos correspondientes al tipo de instrumento, clase, marca, modelo, número de serie y fecha y certificado de la última verificación periódica efectuada.

3. En la elaboración de estudios y ensayos acústicos se utilizarán para la medida de ruidos sonómetros o analizadores clase 1 que cumplan los requisitos establecidos por las normas UNE-EN-60651: 1996 y UNE-EN-60651A1: 1997 para sonómetros convencionales, las UNE-EN-60804: 1996 y UNE-EN-60804 A2: 1997 para sonómetros integradores promediadores, y la UNE-20942: 1994 para calibradores sonoros acústicos, en los demás casos se podrán utilizar sonómetros o analizadores de clase 2.

4. Los sonómetros y calibradores sonoros se someterán anualmente a verificación periódica conforme a la Orden de 16 de diciembre de 1998, por la que se regula el control metrológico del Estado sobre los instrumentos destinados a medir niveles de sonido audible. El plazo de validez de dicha verificación será de un año. La entidad que realice dicha verificación emitirá un certificado de acreditación de la misma de acuerdo con la Orden citada.

5. Para la medida de vibraciones se utilizarán acelerómetros y calibradores de acelerómetros, recogiendo en el informe o certificado de medición el modelo de éstos, su número de serie y la fecha y certificado de su última calibración.

Artículo 25. Criterios para la medición de ruidos en el interior de los locales. (inmisión)

1. La determinación del nivel de presión sonora se realizará y expresará en decibelios corregidos conforme la red de ponderación normalizada, mediante la curva de referencia tipo (A) dBA.

2. Las medidas de los niveles de inmisión de ruido, se realizarán en el interior del local afectado y en la ubicación donde los niveles sean más altos, y si fuera preciso en el momento y la situación en que las molestias sean más acusadas. Al objeto de valorar las condiciones más desfavorables, en las que se deberán realizar las medidas, el técnico actuante determinará el momento y las condiciones en que éstas deben realizarse. Como regla general, para ruidos que provengan del exterior se efectuará la medición con las ventanas abiertas y para el ruido que provenga del interior de la edificación, se efectuará la medición con las ventanas cerradas.

No obstante, a juicio del técnico actuante, si así lo considerase necesario, o por expresa solicitud del afectado o de la autoridad competente, se realizarían las medidas bajo ambos considerandos, y se utilizarán como referencia aquellos que resulten más restrictivos. En el resultado de la valoración acústica deben quedar recogidas las razones justificativas de la

necesidad de efectuar las dos valoraciones.

3. Los titulares de las instalaciones o equipos generadores de ruidos facilitarán a los inspectores el acceso a instalaciones o focos de emisión de ruidos y dispondrán su funcionamiento a las distintas velocidades, cargas o marchas que les indiquen dichos inspectores, pudiendo presenciar aquellos el proceso operativo.

4. En previsión de los posibles errores de medición se adoptarán las siguientes precauciones:

a) Contra el efecto pantalla: el micrófono del sonómetro se colocará sobre el trípode y el observador se situará en el plano normal al eje del micrófono y lo más separado del mismo, que sea compatible con la lectura correcta del indicador de medida.

b) Contra el efecto campo próximo o reverberante, para evitar la influencia de ondas estacionarias o reflejadas, se situará el sonómetro a más de 1,20 metros de cualquier pared o superficie reflectante. En caso de imposibilidad de cumplir con este requisito, se medirá en el centro de la habitación y a no menos de 1,20 metros del suelo.

c) Contra el posible efecto del viento en las mediciones con ventanas abiertas, el micrófono se protegerá con borla antiviento y se medirá la velocidad del viento y si ésta supera los 3 m/s se desestimará la medición.

5. Las medidas de ruido se realizarán durante un período de 10 minutos, con sonómetro operando en respuesta rápida, valorando los índices LAeq, L₉₀, L_{impulse} ó L_{máximo}, tanto para los periodos con actividad ruidosa funcionando como para los periodos con actividad ruidosa parada.

6. El número de determinaciones en el interior de los recintos en evaluaciones con ventanas cerradas, siempre que el espacio lo permita, será como mínimo de tres (3), o bien utilizando un sistema tipo jirafa giratoria, valorando la media energética de las determinaciones realizadas, realizando al menos cinco giros de 360°.

7. En las mediciones de ruido con ventanas abiertas se ubicará el equipo de medición con su adecuado sistema de protección intemperie, en el centro del hueco de la ventana totalmente abierta a nivel de la rasante del cerramiento, procediéndose a medir un período de tiempo tal que se asegure que se han tenido presentes las condiciones más desfavorables de afección sonora provocadas por la actividad en consideración y durante el tiempo necesario para su evaluación, esto es, 10 minutos con actividad ruidosa funcionando y 10 minutos con actividad ruidosa parada.

8. En aquellos casos en que la actividad ruidosa tuviese una duración inferior a 10 minutos, el tiempo de medición deberá recoger de forma clara e inequívoca el período real de máxima afección, valorándose al menos un período de un minuto.

9. En aquellos casos donde se detecte en el lugar de evaluación del problema de inmisión de ruidos la existencia de tonos puros, tanto con ventana abierta como con ventana cerrada, de acuerdo con la definición que se da el anexo IV de la presente Ordenanza, se llevará a efecto una medición y valoración para comprobar la existencia de éstos y si se confirma su existencia se realizará la correspondiente ponderación en la evaluación acústica, corrigiéndose el valor del LAeq con 5 dBA, para la valoración del NAE.

La medición acústica para detectar la existencia de tonos puros seguirá la siguiente secuencia:

- Se colocará el sonómetro analizador en el local objeto de evaluación siguiendo las prescripciones definidas en el apartado 4 del presente artículo.

- Se realizará un análisis espectral del ruido existente, funcionando la fuente ruidosa entre las bandas de tercio de octava comprendidas entre 20 y 10.000 Hz.

- El índice a valorar en cada una de las bandas será el Nivel Continuo Equivalente durante al menos 60 segundos en cada una de las bandas.

10. Para la medida de la posible existencia de ruidos impulsivos, se seguirán las siguientes secuencias:

- Se colocará el sonómetro en el local objeto de evaluación siguiendo las prescripciones definidas en el apartado 4 del presente artículo.

- Se determinará, de entre los 10 minutos de medición con la actividad funcionando, aquel minuto cuyo L_{Aeq} sea más elevado ($L_{Aeq_{1\text{ minuto}}}$).

- Se realizará una serie de determinaciones del nivel sonoro colocando el detector del sonómetro en modo IMPULSE, (L_{aim}). En caso de no disponer el equipo del modo IMPULSE, se utilizará como índice de valoración en L_{max} corregido en 5 dBA ($L_{impulse} = L_{max} + 5$).

En esta posición se realizarán al menos tres determinaciones, valorándose la media aritmética de éstas. Este valor se definirá por L_{aim}

Se calculará el índice $K_2 = L_{aim} - L_{Aeq_{1min}}$

Artículo 26. Criterios de valoración de la afección sonora en el interior de los locales (inmisión)

1. Para la valoración de la afección sonora por ruidos en el interior de los locales se deberán realizar dos procesos de medición. Uno con la fuente ruidosa funcionando durante el período de tiempo de mayor afección, y otro, en los períodos de tiempo posterior o anterior al de evaluación, sin la fuente ruidosa funcionando, al objeto de poder determinar los ruidos de fondo y los ruidos procedentes de la actividad origen del problema.

2. Se valorará la afección sonora de la fuente ruidosa sobre el receptor, incluido el ruido de fondo, teniendo presente el horario de funcionamiento de la actividad ruidosa, durante un período mínimo de 10 minutos, valorando su Nivel Continuo Equivalente L_{AeqT} . Si la fuente ruidosa funcionase de forma continua en períodos inferiores a 10 minutos, el período de valoración a considerar podrá ser el máximo período de funcionamiento de la fuente, con un mínimo de valoración de 60 segundos.

3. Se valorará la afección sonora en el lugar receptor sin funcionar la fuente ruidosa, manteniendo invariables los condicionantes del entorno de la medición. Durante el período de esta medición, 10 minutos, se determinará el ruido de fondo existente, dado por su Nivel Continuo Equivalente L_{AeqRF} así como el Nivel de Ruido de Fondo correspondiente, definido por su nivel percentil L_{90RF} en dBA.

4. El nivel sonoro procedente de la actividad ruidosa L_{AeqAR} se determinará por la expresión:

$$L_{eq,AR} = 10 \lg \left(10^{\frac{L_{eqT}}{10}} - 10^{\frac{L_{eqRF}}{10}} \right)$$

Si la diferencia entre L_{AeqT} y L_{AeqRF} es igual o inferior a 3 dBA, se indicará expresamente que el nivel de ruido procedente de la actividad ruidosa (L_{AeqAR}) es del orden igual o inferior al ruido de fondo, no pudiéndose determinar con

exactitud el $L_{Aeq_{AR}}$.

5.- Para valorar los tonos puros se analizarán aquellas bandas ($Leq f_i$) en que el nivel sonoro sea superior a las bandas anteriores ($Leq f_{i-1}$) y posteriores a éste ($Leq f_{i+1}$).

Existirán tonos puros cuando:

-En los anchos de banda (25 - 125 Hz) [$f_i = 25, 31'5, 40, 50, 63, 80, 100, 125$]

$Leq f_i \geq ((Leq f_{i-1} + Leq f_{i+1}) / 2) + 15$

- En los anchos de banda (160 - 400 Hz) [$f_i = 160, 200, 250, 315, 400$]

$Leq f_i \geq ((Leq f_{i-1} + Leq f_{i+1}) / 2) + 8$

- En los anchos de banda superiores a los 500 Hz

$Leq f_i \geq ((Leq f_{i-1} + Leq f_{i+1}) / 2) + 5$

En caso de cumplirse una o varias de las condiciones anteriores, el valor de K_1 será 5 dBA, siendo su valor 0 dBA en caso de no cumplirse ninguna de ellas.

6. Para evaluar la existencia de ruidos impulsivos y llevar a efecto las correcciones del NAE se seguirán los siguientes procedimientos operativos:

$$NAE = L_{Aeq_{AR}} + K_2$$

Si $K \leq 2$, la penalización K_2 será 0.

Si $2 < K \leq 4$, K_2 tendrá el valor 2.

Si $4 < K \leq 6$, K_2 tendrá el valor 3.

Si $6 < K \leq 8$, K_2 tendrá el valor 4.

Si $8 \leq K$, K_2 tendrá el valor 5.

7. En las valoraciones que deban realizarse donde sea inviable parar las fuentes de ruido de fondo: procesos fabriles, ubicaciones próximas a vías rápidas, etc, donde «a priori» es inviable determinar de forma fehaciente el nivel continuo equivalente del ruido de fondo (L_{AeqRF}) y de ahí poder determinar el ruido procedente de la fuente ruidosa en valoración, se seguirá alguno de los siguientes procedimientos:

a) Se medirá y determinará la pérdida de energía acústica entre el foco emisor en valoración y el receptor. La afección acústica de la fuente ruidosa sobre el receptor vendrá dada por la diferencia entre la potencia acústica del foco emisor y la pérdida de la energía acústica.

b) Desarrollando cualquier otro procedimiento o sistema de acuerdo con el estado de la ciencia que a juicio de la Administración municipal competente sea apropiado al caso.

Artículo 27. Criterios para la medición de ruidos en el exterior de los recintos. (emisión)

1. La determinación del nivel de presión sonora se realizará y expresará en decibelios corregidos conforme la red de ponderación normalizada, mediante la curva de referencia tipo (A) dBA.

2. Las medidas de los niveles de emisión de ruido al exterior a través de los paramentos verticales de una edificación, cuando las fuentes emisoras de ruido están ubicadas en el interior del local o en fachadas de edificación, tales como ventiladores, aparatos de aire acondicionado o rejillas de ventilación, o bien a través de puertas de locales ruidosos, se realizarán a 1,5 m de la fachada de éstas y a no menos de 1,20 m del nivel del suelo. Siempre se elegirá la posición, hora y condiciones de mayor incidencia sonora.

En caso de estar situadas las fuentes ruidosas en azoteas de edificaciones, la medición se realizará a nivel del límite de la azotea o pretil de ésta, a una distancia de la fuente que será el doble de la dimensión geométrica mayor de la fuente a valorar. El micrófono se situará a 1,20 metros de altura y si existiese pretil, a 1,20 metros por encima del mismo. Cuando exista valla de separación exterior de la propiedad o parcela donde se ubica la fuente o fuentes ruidosas respecto a la zona de dominio público o privado, las mediciones se realizarán en el límite de dicha propiedad, ubicando el micrófono del sonómetro a 1,2 metros por encima de la valla, al objeto de evitar el efecto pantalla de la misma. Cuando no exista división parcelaria alguna por estar implantada la actividad en zona de dominio público, la medición se realizará en el límite del área asignada en la correspondiente autorización o concesión administrativa y en su defecto, se medirá a 1,5 metros de distancia de la actividad.

3. En previsión de posibles errores de medición se adoptarán las siguientes medidas:

- El micrófono se protegerá con borla antiviento y se colocará sobre un trípode a la altura definida.
- Se medirá la velocidad del viento y si ésta es superior a 3 m/s se desestimará la medición.

4. Las medidas de ruido se realizarán con sonómetros en respuesta lenta (SLOW), utilizando como índice de evaluación el nivel percentil L_{10} .

5. Se deberán realizar dos procesos de medición de al menos quince (15) minutos cada uno; uno con la fuente ruidosa funcionando durante el período de tiempo de mayor afección, y otro en los períodos de tiempo posterior o anterior al de evaluación, sin la fuente ruidosa funcionando, al objeto de poder determinar los ruidos de fondo y los ruidos procedentes de la actividad origen del problema.

En aquellos casos donde la fuente ruidosa funcione de forma continua en períodos inferiores a 15 minutos, el período de valoración a considerar podrá ser el máximo período de funcionamiento de la fuente con un mínimo de un (1) minuto.

Dada la importancia que en la valoración de este problema acústico tiene el ruido de fondo, en caso de no poder definir con claridad los períodos de menor ruido de fondo, se considerarán los comprendidos entre la 01:00 y las 05:00 horas del día, en caso que la actividad ruidosa tenga un funcionamiento en periodo nocturno. En otras circunstancias se seleccionará el periodo de tiempo más significativo.

Artículo 28. Criterios de valoración de afección sonora en el exterior de recintos. (emisión)

1. Se valorará la afección sonora de la fuente ruidosa sobre el receptor, incluido el ruido de fondo, durante un período mínimo de 15 minutos, valorando su Nivel Percentil $L_{10,T}$ en dBA. Si la fuente ruidosa funcionase de forma continua en periodos inferiores a 15 minutos, el periodo de valoración a considerar podrá ser el máximo período de funcionamiento de la fuente, con un mínimo de valoración de 60 segundos.

2. Se valorará la afección sonora en el lugar receptor sin funcionar la fuente ruidosa, manteniendo invariables los condicionantes del entorno de la medición. Durante el período de esta medición, quince minutos, se determinará el ruido de

fondo existente, dado por su nivel percentil L_{10} , RF en dBA.

3. El nivel sonoro procedente de la actividad ruidosa valorada por su $L_{10,AR}$, se determinará por la expresión:

$$L_{10,AR} = 10 \lg \left(10^{\frac{L_{10T}}{10}} - 10^{\frac{L_{10RF}}{10}} \right)$$

siendo:

$L_{10,AR}$ = Nivel Percentil 10, en dBA, correspondiente a la actividad ruidosa eliminado el ruido de fondo.

L_{10T} = Nivel Percentil 10, en dBA, correspondiente a la actividad ruidosa más el ruido de fondo, valor medido durante 15 minutos, funcionando la actividad ruidosa.

L_{10RF} = Nivel Percentil 10, en dBA, correspondiente al ruido de fondo, esto es, a la medición realizada con la actividad ruidosa parada, durante 15 minutos.

4. Si la diferencia entre $L_{10,T}$ y $L_{10,RF}$ es igual o inferior a 3 dBA, se indicará expresamente que el nivel de ruido procedente de la actividad ruidosa ($L_{10,AR}$) es del orden igual o inferior al ruido de fondo, no pudiéndose determinar con exactitud aquél.

Artículo 29.- Criterios de medición de la inmisión sonora en el ambiente exterior, producida por cualquier causa, incluyendo medios de transporte.

1. El nivel de evaluación del ruido ambiental exterior a que están expuestas las edificaciones, se medirá situando el micrófono en el centro de las ventanas completamente abiertas de las dependencias de uso sensible al ruido, tales como dormitorios, salas de estar, comedores, despachos de oficinas y aulas escolares.

2. En las zonas todavía no construidas, pero destinadas a edificaciones, se efectuarán las mediciones situando preferentemente el micrófono entre 3 y 11 metros de altura en el plano de emplazamiento de la fachada más expuesta al ruido.

3. A pie de calle se efectuarán las mediciones situando el micrófono a 1.5 metros de altura y separándole lo más posible de las fachadas.

4. Cuando las mediciones de los niveles sonoros sean realizadas en balcones o ventanas de fachadas, se realizará una corrección consistente en sustraer 3 dBA, para considerar el efecto del campo reflejado, en las determinaciones del valor a asignar al nivel de inmisión percibido, para poder realizar la comparación con los valores límites de la Tabla nº 3 del Anexo I de la presente Ordenanza.

5. Las medidas de los niveles sonoros se realizarán en continuo, durante períodos de al menos 120 horas, correspondientes a los episodios acústicamente más significativos, en función de la fuente sonora que tenga mayor contribución a los ambientes sonoros, a fin de verificar el correcto funcionamiento del equipo.

6. En caso de realizar valoraciones de caracterizaciones acústicas de zonas, se determinará el número de puntos necesarios en función de las dimensiones de la misma, preferiblemente constituyendo los vértices de una cuadrícula de lado nunca superior a 250 metros.

7. Los micrófonos deberán estar dotados de elementos de protección, tales como pantallas antiviento o protectores contra lluvia y aves, debiendo realizarse las preceptivas calibraciones previas y posteriores al inicio y terminación del periodo de mediciones.

8. Los índices de valoración que se utilizarán serán el L_{Aeq_d} y el L_{Aeq_n} , correspondientes a cada uno de los días del periodo de medición, debiéndose asimismo valorar y representar la evolución horaria de los L_{Aeq} en cada uno de los puntos de medición.

Artículo 30. Criterios de valoración de inmisión sonora en el ambiente exterior producidos por cualquier causa, incluyendo medios de transporte

1. Será necesaria la valoración acústica, tanto previa como posterior a la implantación de cualquier actividad, que pueda producir un impacto ambiental acústico negativo.

2. Se realizarán este tipo de valoraciones en los proyectos de caracterizaciones acústicas de zonas urbanas consolidadas, al objeto de poder asignar la Zonas de Sensibilidad Acústica que por su naturaleza y entorno corresponda.

3. Los índices de valoración utilizados serán los niveles continuos equivalentes en sus periodos diurnos y nocturnos (L_{Aeq_d} y L_{Aeq_n}).

4. En aquellos casos que fuese requerido, se valorarán así mismo, los indicadores L_{den} , L_{day} , $L_{evening}$ y L_{night} , para los periodos día, tarde y noche, siguiendo los periodos de tiempo y penalizaciones descritas para los mismos en el Anexo IV de esta Ordenanza.

5. Para definir el cumplimiento o no de los límites legales exigibles en cada caso, así como para valorar la zona de sensibilidad acústica que debe ser asignada a una determinada área urbanística, se deberá realizar la comparación entre los niveles de inmisión medidos de acuerdo con los criterios anteriormente expuestos, y los niveles límites definidos en la Tabla núm. 3 del Anexo I de esta Ordenanza, para el periodo de tiempo en consideración

Artículo 31. Criterios de medición de vibraciones en el interior de los locales

1. La determinación de la magnitud de las vibraciones será la aceleración, valorándose ésta en m/s^2 . Se utilizará analizador espectral clase 1 o superior. Los equipos de medidas de vibraciones deben cumplir con la norma ISO-8041.

2. Las mediciones se realizarán en tercios de octava para valores de frecuencia comprendidos entre 1 y 80 Hz, cumpliendo los filtros de medida lo exigido para el grado de precisión 1 en la Norma UNE-EN-61260: 1997, determinándose para cada ancho de banda el valor eficaz de la aceleración en m/s^2 .

3. El número de determinaciones mínimas a realizar será de tres medidas de aceleración para cada evaluación, seleccionando para ello la posición, hora y condiciones más desfavorables.

4. El tiempo de medición para cada determinación será al menos de un (1) minuto.

5. Para asegurar una medición correcta, además de las especificaciones establecidas por el fabricante de la instrumentación, se tendrán en cuenta las siguientes consideraciones:

a) Elección de la ubicación del acelerómetro: El acelerómetro se debe colocar de forma que la dirección de medida deseada coincida con la de su máxima sensibilidad (generalmente en la dirección de su eje principal). Se buscará una ubicación del acelerómetro de manera que las vibraciones de la fuente le lleguen al punto de medida por el camino más directo posible. Como regla general, se ubicará siempre en el plano vibrante y en dirección perpendicular a él, ya sea suelo, techo o paredes.

b) Colocación del acelerómetro: El acelerómetro se debe colocar de forma que la unión con la superficie de vibración sea lo más rígida posible, admitiéndose los siguientes sistemas de montaje:

- Mediante un vástago roscado, embutido en el punto de medida.
- Pegar el acelerómetro al punto de medida, mediante una capa de cera de abejas.
- Colocación de un imán permanente, como método de fijación, cuando exista una superficie magnética plana.

c) Influencia del ruido en los cables: Se ha de evitar el movimiento del cable de conexión del acelerómetro al analizador de frecuencias, así como los efectos de doble pantalla en dicho cable de conexión producida por la proximidad a campos electromagnéticos.

Artículo 32. Criterio de valoración de las afecciones por vibraciones en el interior de los locales

1. Se llevarán a efecto dos evaluaciones diferenciadas, una primera con al menos tres medidas funcionando la fuente vibratoria origen del problema, y otra valoración de tres mediciones en los mismos lugares de valoración con la fuente vibratoria sin funcionar.

2. Se calculará el valor medio de la aceleración en cada uno de los anchos de banda medidos para cada una de las determinaciones, esto es, funcionando la fuente vibratoria y sin funcionar ésta.

3. Se determinará la afección real en cada ancho de banda que la fuente vibratoria produce en el receptor. Para ello, se realizará una sustracción aritmética de los valores obtenidos para cada valoración.

4. Se procederá a comparar en cada una de las bandas de tercios de octava el valor de la aceleración (m/s^2) obtenido, con respecto a las curvas de estándares limitadores definidas en la tabla nº 4 y gráfico nº 1 del Anexo I de la presente Ordenanza, según el uso del recinto afectado y el período de evaluación. Se podrán utilizar otros métodos si se demuestra que proporcionan resultados equivalentes a los obtenidos mediante el anteriormente citado.

5. Si el valor corregido de la aceleración, obtenido en m/s^2 para uno o más de los tercios de octava, supera el valor de la curva estándar seleccionada, existirá afección por vibración, salvo en el caso de que los valores de la curva correspondiente a las mediciones con la máquina o fuente vibratoria sin funcionar fuesen superiores a la curva estándar aplicable, en cuyo caso se considerarán aquéllos como circunstancia máxima admisible.

Artículo 33.- Medición y valoración de aislamientos acústicos.

1. Procedimiento de medida y valoración de los aislamientos acústicos en las edificaciones a ruido aéreo.

El procedimiento a seguir para la medida del aislamiento acústico a ruido aéreo es el definido por la Norma UNE EN

ISO 140, en su parte 4.^a.

El procedimiento de valoración de aislamiento acústico a ruido aéreo seguirá lo establecido en la Norma UNE EN ISO 717 parte 1.^a, utilizando como valor referencial el índice de reducción sonora aparente corregido con el término de adaptación espectral a ruido rosa ($R'w + C$).

En aquellos casos, de recintos adyacentes, donde no existe superficie común de separación y se requiera realizar una valoración del aislamiento acústico a ruido aéreo, se aplicará la misma normativa, utilizando como valor referencial la diferencia de nivel normalizada aparente corregida, con el término de adaptación espectral a ruido rosa ($D'n,w + C$).

2. Procedimiento de medida y valoración de los aislamientos acústicos a ruido estructural.

a) Al objeto de comprobar el aislamiento estructural a ruido de impacto, se seguirá el siguiente procedimiento de medición:

- Se excitará el suelo del local emisor mediante una máquina de impactos que cumpla con lo establecido en el Anexo A de la Norma UNE EN ISO 140 parte 7.^a.

- En el recinto receptor se determinarán los niveles sonoros siguiendo los criterios establecidos en el artículo 25 de la presente Ordenanza, utilizando el procedimiento con ventanas cerradas.

b) Se seguirá lo definido en el apartado 3, del artículo 36 de la presente Ordenanza., tomando como referencia el ruido generado por la máquina de impactos.

3. Procedimiento de medida y valoración de aislamiento acústico de fachadas y cubiertas.

a) El procedimiento a seguir para la medida del aislamiento acústico bruto a ruido aéreo de los paramentos horizontales y verticales, colindantes con el exterior, es el definido por la Norma UNE-EN -ISO 140 en su parte 5.^a.

b) El procedimiento de valoración del aislamiento acústico seguirá lo establecido en la Norma UNE-EN-ISO 717 Parte 1.^a, utilizando como valoración referencial la diferencia de nivel normalizado ponderado de elementos, corregido con el término de adaptación espectral a ruido de tráfico $C_{TR}: D_{1s,2m,nw} + C_{TR}$.

Artículo 34. Medida y valoración del ruido producido por vehículos a motor

Los procedimientos para las medidas y valoraciones de los ruidos producidos por motocicletas, ciclomotores y automóviles, así como los sistemas de medición con el vehículo parado, son los establecidos en el Anexo III de esta Ordenanza.

TÍTULO IV

NORMAS DE PREVENCIÓN ACÚSTICA

CAPÍTULO I. EXIGENCIAS DE AISLAMIENTO ACÚSTICO EN EDIFICACIONES DONDE SE UBIQUEN ACTIVIDADES E INSTALACIONES PRODUCTORAS DE RUIDOS Y VIBRACIONES

Artículo 35. Condiciones acústicas generales

1. Las condiciones acústicas exigibles a los diversos elementos constructivos que componen la edificación que alberga a la actividad, serán las determinadas en el Capítulo III de la Norma Básica de Edificación sobre Condiciones Acústicas en los Edificios (NBE-CA.81) y sus modificaciones (NBE-CA.82 y NBE-CA.88), o la que en cada momento esté en vigor. Dichas condiciones acústicas serán las mínimas exigibles a los cerramientos de las edificaciones o locales donde se ubiquen actividades o instalaciones que generen niveles de ruido, valorados por su nivel de presión sonora, iguales o inferiores a 70 dBA.

2. Los valores de los aislamientos acústicos exigidos, se consideran valores mínimos en relación con el cumplimiento de los límites que para el NAE y el NEE se establecen en esta Ordenanza. Para actividades en edificaciones no incluidas en el ámbito de aplicación de la NBE-CA.88, se exigirá un aislamiento acústico a ruido aéreo nunca inferior a 45 dBA, medido y valorado según lo definido en el artículo 33 de esta Ordenanza, para las paredes separadoras de propiedades o usuarios distintos.

Artículo 36. Condiciones acústicas particulares en actividades y edificaciones donde se generan niveles elevados de ruido

1. En aquellos cerramientos de edificaciones donde se ubiquen actividades o instalaciones que generen un nivel de ruido superior a 70 dBA, se exigirán unos aislamientos acústicos más restrictivos, nunca inferiores a los indicados en el artículo anterior, en función de los niveles de ruido producidos en el interior de las mismas y horario de funcionamiento, estableciéndose los siguientes tipos:

Tipo 1. Los establecimientos de espectáculos públicos, actividades recreativas y comerciales, sin equipos de reproducción/ amplificación sonora o audiovisuales, supermercados, locales con actividades de atención al público, así como las actividades comerciales e industriales en compatibilidad de uso con viviendas que pudieran producir niveles sonoros de hasta 90 dBA, como pueden ser, entre otros, obradores de panadería, gimnasios, imprentas, talleres de reparación de vehículos y mecánicos en general, talleres de confección y similares, sin equipos de reproducción musical, deberán tener un aislamiento acústico normalizado o diferencia de nivel normalizada en caso de recintos adyacentes a ruido aéreo mínimo de 60 dBA, medido y valorado según lo definido en el artículo 33 de esta Ordenanza, respecto a las piezas habitables de las viviendas con niveles límite más restrictivos.

Tipo 2. Los establecimientos de espectáculos públicos, actividades recreativas y comerciales, con equipos de reproducción/ ampliación sonora o audiovisuales, salas de máquinas en general, talleres de chapa y pintura, talleres con tren de lavado automático de vehículos, talleres de carpintería metálica, de madera y similares, así como actividades industriales donde se ubiquen equipos ruidosos que puedan generar más de 90 dBA, deberán tener un aislamiento acústico normalizado o diferencia de nivel normalizada en caso de ser recintos adyacentes a ruido aéreo mínimo de 65 dBA, medido y valorado según lo definido en el artículo 33 de esta Ordenanza, respecto a las piezas habitables de las viviendas colindantes con niveles límite más restrictivos. Asimismo, estos locales dispondrán de un aislamiento acústico bruto a ruido aéreo respecto al exterior en fachadas y cerramientos exteriores de 40 dBA, medido y valorado según lo dispuesto en el artículo 33 de esta Ordenanza.

Tipo 3. Los establecimientos de espectáculos públicos y actividades recreativas, con actuaciones y conciertos con música en directo, deberán disponer de los aislamientos acústicos normalizado o diferencia de nivel normalizada, en caso de ser recintos adyacentes, a ruido aéreo mínimo, medidos y valorados según lo definido en el artículo 33 de esta Ordenanza, que se establecen a continuación:

- 75 dBA, respecto a piezas habitables de colindantes de tipo residencial distintos de viviendas.
- 75 dBA, respecto a piezas habitables colindantes residenciales con el nivel límite más restrictivo.

- 55 dBA, respecto al medio ambiente exterior y 65 dBA respecto a locales colindantes con uso de oficinas y locales de atención al público.

2. En establecimientos de espectáculos públicos y de actividades recreativas, no se permitirá alcanzar en el interior de las zonas destinadas al público, niveles de presión sonora superiores a 90 dBA, salvo que en los accesos a dichos espacios se dé adecuada publicidad a la siguiente advertencia:

«Los niveles sonoros producidos en esta actividad, pueden producir lesiones permanentes en la función auditiva».

La advertencia será perfectamente visible, tanto por su dimensión como por su iluminación.

3. En aquellos locales susceptibles de transmitir energía sonora vía estructural, ubicados en edificios de viviendas o colindantes con éstas, se deberá disponer de un aislamiento a ruidos de impacto tal que, medido y valorado, esté de acuerdo a lo definido en el artículo 33 de esta Ordenanza y el nivel sonoro existente debido a la máquina de impactos, corregido el ruido de fondo en las piezas habitables de las viviendas adyacentes, no supere el valor de 35 dBA. Para el caso de supermercados, a fin de evitar la molestia de los carros de la compra y del transporte interno de mercancías, este límite se establece en 40 dBA.

4. Los valores de aislamiento acústico exigidos a los locales regulados en este artículo se consideran valores de aislamiento mínimo, en relación con el cumplimiento de las limitaciones de emisión (NEE) e inmisión (NAE), exigidos en esta Ordenanza. Por lo tanto, el cumplimiento de los aislamientos acústicos para las edificaciones definidas en este artículo, no exime del cumplimiento de los NEE y NAE para las actividades que en ellas se realicen.

Artículo 37.- Instalación de equipos limitadores controladores acústicos

1. En aquellos locales descritos en el artículo 36 de la presente Ordenanza, donde se disponga de equipo de reproducción musical o audiovisual en los que los niveles de emisión sonora pudieran de alguna forma ser manipulados directa o indirectamente, se instalará un equipo limitador-controlador que permita asegurar, de forma permanente, que bajo ninguna circunstancia las emisiones del equipo musical superen los límites admisibles de nivel sonoro en el interior de las edificaciones adyacentes, así como que cumplen los niveles de emisión al exterior exigidos en esta Ordenanza.

2. Los limitadores-controladores deberán intervenir en la totalidad de la cadena de sonido, de forma espectral, al objeto de poder utilizar el máximo nivel sonoro emisor que el aislamiento acústico del local le permita. Ningún elemento con amplificación podrá estar fuera del control del limitador-controlador.

3. Los limitadores-controladores deben disponer de los dispositivos necesarios que les permita hacerlos operativos, para lo cual deberán disponer al menos de las siguientes funciones:

a) Sistema de calibración interno que permita detectar posibles manipulaciones del equipo de emisión sonora.

b) Registro sonográfico o de almacenamiento de los niveles sonoros habidos en el local emisor, para cada una de las sesiones ruidosas, con indicación de la fecha y hora de terminación y niveles de calibración de la sesión, con capacidad de almacenamiento de al menos un mes, el cual será remitido al Ayuntamiento los meses pares el primer año y los impares el segundo, siguiendo este orden alternativo los sucesivos, todo ello sin perjuicio de que pueda ser recogido por la inspección municipal en cualquier momento.

c) Mecanismos de protección, mediante llaves electrónicas o claves de acceso que impidan posibles manipulaciones posteriores, y si éstas fuesen realizadas, deberán quedar almacenadas en una memoria interna del equipo.

d) Almacenamiento de los registros sonográficos, así como de las calibraciones periódicas y del sistema de precintado, a través de soporte físico estable, de tal forma que no se vea afectado por fallo de tensión, para lo que deberá estar dotado de los necesarios elementos de seguridad, tales como baterías, acumuladores, etc.

e) Sistema de inspección que permita a los servicios técnicos municipales una adquisición de los datos almacenados a fin de que éstos puedan ser trasladados a los servicios de inspección para su análisis y evaluación, bien físicamente, o bien de forma automática mediante un sistema de transmisión telemática diario, adecuado al protocolo que el Ayuntamiento tenga establecido, de los datos recogidos por el limitador controlador en cada sesión para que sean tratados en un centro de procesos de datos que defina el Ayuntamiento. El coste de la transmisión telemática deberá ser asumido por el titular de la actividad.

f) Marca, modelo y número de serie.

4. A fin de asegurar las condiciones anteriores, se deberá exigir al fabricante o importador de los aparatos, que los mismos hayan sido homologados respecto a la norma que le sea de aplicación, para lo cual deberán contar con el certificado correspondiente en donde se indique el tipo de producto, marca comercial, modelo, fabricante, petitionerio, norma de referencia base para su homologación y resultado de la misma. Así mismo, deberá contar en la Comunidad Autónoma de Andalucía, con servicio técnico con capacidad de garantizar a los usuarios de estos equipos un permanente servicio de reparación o sustitución de éstos en caso de avería.

5. El titular de la actividad será el responsable del correcto funcionamiento del equipo limitador-controlador, para lo cual mantendrá un servicio de mantenimiento permanente que le permita en caso de avería de este equipo la reparación o sustitución en un plazo no superior a una semana desde la aparición de la avería. Así mismo, será responsable de tener un ejemplar de Libro de Incidencias del limitador que establezca el Ayuntamiento, que estará a disposición de los técnicos municipales responsables que lo soliciten, en el cual deberá quedar claramente reflejada cualquier anomalía sufrida por el equipo, así como su reparación o sustitución por el servicio oficial de mantenimiento, con indicación de fecha y técnico responsable.

6. El ajuste del limitador-controlador acústico, establecerá el nivel máximo musical que puede admitirse en la actividad con el fin de no sobrepasar los valores límite máximos permitidos por esta Ordenanza, tanto para el NEE como para el NAE.

7. Previo al inicio de las actividades en las que sea obligatorio la instalación de un limitador-controlador, el titular de la actividad deberá presentar un informe, emitido por técnico competente, que contenga, al menos, la siguiente documentación:

a) Plano de ubicación del micrófono registrador del limitador-controlador respecto a los altavoces instalados.

b) Características técnicas, según fabricante, de todos los elementos que integran la cadena de sonido. Para las etapas de potencia se deberá consignar la potencia RMS, y, para los altavoces, la sensibilidad en dB/W a 1 m, la potencia RMS y la respuesta en frecuencia.

c) Esquema unifilar de conexionado de todos los elementos de la cadena de sonido, incluyendo el limitador-controlador, e identificación de los mismos.

d) Parámetros de instalación del equipo limitador-controlador: aislamiento acústico, niveles de emisión e inmisión y calibración

8. Cualquier cambio o modificación del sistema de reproducción musical llevará consigo la realización de un nuevo informe de instalación.

CAPITULO II. PRESCRIPCIONES TÉCNICAS QUE DEBEN OBSERVAR LOS PROYECTOS DE ACTIVIDADES E INSTALACIONES PRODUCTORAS DE RUIDOS Y VIBRACIONES

SECCIÓN 1ª PRESCRIPCIONES TÉCNICAS GENERALES

Artículo 38. Instalaciones auxiliares y complementarias.

1. Sin perjuicio de lo establecido en otros artículos de esta Ordenanza, se exigirá que en todos los proyectos de edificación se adopten las medidas preventivas necesarias, a fin de conseguir que las instalaciones auxiliares y complementarias de las edificaciones, tales como ascensores, equipos individuales o colectivos de refrigeración, puertas metálicas, puertas de garaje, funcionamiento de máquinas, distribución y evacuación de aguas, transformación de energía eléctrica, se instalen con las precauciones de ubicación y aislamiento que garanticen que no se transmitan al exterior niveles de ruido superiores a los establecidos en el artículo 20, ni se transmitan al interior de las viviendas o locales habitados niveles sonoros superiores a los establecidos en los artículos 18 y 19 o vibratorios superiores a los establecidos en el artículo 23 de esta Ordenanza.

2. En toda edificación de nueva construcción se deberán proyectar y ejecutar plantas técnicas al objeto de que alberguen todos los equipos ruidosos afectos intrínsecamente al servicio del edificio. Las condiciones acústicas de estas plantas técnicas serán similares a las condiciones exigidas en el artículo 36 de esta Ordenanza.

3. Por la especial incidencia que en los objetivos de calidad acústica tienen las instalaciones de climatización, ventilación y refrigeración en general, dichas instalaciones se proyectarán e instalarán siguiendo los criterios y recomendaciones técnicas más rigurosas, a fin de prevenir problemas en su funcionamiento.

Entre otras actuaciones, se eliminarán las conexiones rígidas en tuberías, conductos y máquinas en movimiento; se instalarán sistemas de suspensión elástica y, si fuese necesario, bancadas de inercia o suelos flotantes para soportes de máquinas y equipos ruidosos en general. Asimismo, las admisiones y descarga de aire a través de fachadas se realizarán a muy baja velocidad, o instalando silenciadores y rejillas acústicas que aseguren el cumplimiento de los límites de calidad acústica.

4. En equipos ruidosos instalados en patios y azoteas, que pudiesen tener una afección acústica importante en su entorno, se proyectarán sistemas correctores acústicos basándose en pantallas, encapsulamientos, silenciadores o rejillas acústicas, realizándose los cálculos y determinaciones mediante modelos de simulación o cualquier otro sistema de predicción de reconocida solvencia técnica que permita justificar la idoneidad de los sistemas correctores propuestos y el cumplimiento de los límites acústicos de aplicación.

Artículo 39. Aislamientos acústicos especiales en edificaciones.

1. Para las fachadas de las edificaciones que se construyan en áreas de sensibilidad acústica Tipo IV y V, por la especial incidencia que el ruido ambiental y de tráfico pudiera ocasionar en los espacios interiores de éstas, el Ayuntamiento exigirá al promotor de estas edificaciones que presente, antes de la concesión de la licencia de ocupación, un ensayo acústico, emitido por técnico competente de acuerdo con el artículo 43 de esta Ordenanza, conforme al cual quede garantizado que los niveles sonoros ambientales en el interior de las edificaciones no superan los límites especificados en la tabla nº 1 del Anexo I de la presente Ordenanza.

2. Los aislamientos acústicos de las fachadas de estos edificios, serán de la magnitud necesaria para garantizar que los niveles de ruido en el ambiente interior de la edificación no superan los establecidos en esta Ordenanza, debido a las fuentes ruidosas origen del problema acústico.

3. Los ensayos acústicos a que hace referencia este artículo, deberán contemplar al menos el 25% del conjunto de

viviendas afectadas.

4. En caso de incumplirse esta exigencia, la concesión de la licencia de ocupación quedará condicionada a la efectiva adopción de medidas correctoras por parte del promotor.

SECCIÓN 2ª ELABORACIÓN DEL ESTUDIO ACÚSTICO

Artículo 40. Deber de presentación del estudio acústico

1. Sin perjuicio de la necesidad de otro tipo de licencias de instalación o funcionamiento, los proyectos de actividades e instalaciones productoras de ruidos y vibraciones a las que se refiere la presente Ordenanza, así como sus modificaciones y ampliaciones posteriores con incidencia en la contaminación acústica, requerirán para su autorización, la presentación de un estudio acústico relativo al cumplimiento de las normas de calidad y prevención establecidas en esta Ordenanza.

2. El estudio acústico, redactado de conformidad con las exigencias de esta Ordenanza que le resulten de aplicación, se adjuntará al proyecto de actividad y se remitirá al Ayuntamiento para su autorización.

3. Todas las autorizaciones administrativas para cuya obtención sea preciso presentar el correspondiente estudio acústico, determinarán las condiciones específicas y medidas correctoras que deberán observarse en cada caso en materia de ruidos y vibraciones, en orden a la ejecución del proyecto y ejercicio de la actividad de que se trate.

Artículo 41. Estudios acústicos de actividades sujetas a calificación ambiental y de las no incluidas en los anexos de la Ley 7/1994.

1. Para las actividades o proyectos sujetos a calificación ambiental, así como para los no incluidos en los **Anexos de la Ley 7/1994**, de 18 de mayo, de Protección Ambiental, el estudio acústico comprenderá, como mínimo:

- a) Descripción del tipo de actividad, zona de ubicación y horario de funcionamiento.
- b) Descripción de los locales en que se va a desarrollar la actividad, así como, los usos adyacentes y su situación respecto a viviendas u otros usos sensibles.
- c) Características de los focos de contaminación acústica o vibratoria de la actividad, incluyendo los posibles impactos acústicos asociados a efectos indirectos tales como tráfico inducido, operaciones de carga y descarga o número de personas que las utilizarán.
- d) Niveles de emisión previsibles.
- e) Descripción de aislamientos acústicos y demás medidas correctoras a adoptar
- f) Justificación de que, una vez puesta en marcha, la actividad no producirá unos niveles de inmisión que incumplan los niveles establecidos en el Anexo I de la presente Ordenanza.
- g) En aquellos casos de control de vibraciones, se actuará de forma análoga a la descrita anteriormente, definiendo con detalle las condiciones de operatividad del sistema de control.
- h) Para la implantación de medidas correctoras basadas en silenciadores, rejillas acústicas, pantallas, barreras o encapsulamientos, se justificarán los valores de los aislamientos acústicos proyectados y los niveles de presión sonora resultantes en los receptores afectados.
- i) Programación de las medidas que deberán ser realizadas «in situ» que permitan comprobar, una vez concluido el proyecto, que las medidas adoptadas han sido las correctas y no se superan los límites establecidos en esta normativa.

2. La caracterización de los focos de contaminación acústica se realizará con indicación de los espectros de emisiones

si fueren conocidos, bien en forma de niveles de potencia acústica o bien en niveles de presión acústica. Si estos espectros no fuesen conocidos se podrá recurrir a determinaciones empíricas. Para vibraciones se definirán las frecuencias perturbadoras y la naturaleza de las mismas.

3. Tratándose de pubs o bares con música y discotecas, se utilizarán los espectros básicos de emisión en dB, indicados a continuación, como espectros núm. 1 y núm. 2 respectivamente.

Para los cálculos, el espectro núm. 1 se considerará como los niveles de presión sonora medios en campo reverberante; y en el caso de discotecas, el espectro núm. 2 se considerará como los niveles de presión sonora medios en la pista de baile.

Espectro núm. 1 (en dB)

125 Hz	250 Hz	500 Hz	1 KHz	2 KHz	4 KHz
90	90	90	90	90	90

Pubs y bares con música o similares

Espectro núm. 2 (en dB)

125 Hz	250 Hz	500 Hz	1 KHz	2 KHz	4 KHz
105	105	105	105	105	105

Discotecas o similares

4. Se habrán de valorar asimismo los ruidos que, por efectos indirectos pueda ocasionar la actividad o instalación en las inmediaciones de su implantación, con objeto de proponer las medidas correctoras adecuadas para evitarlos o disminuirlos. A estos efectos, deberá prestarse especial atención a los siguientes casos:

a) Actividades que generen tráfico elevado de vehículos como almacenes, locales públicos y especialmente actividades previstas en zonas de elevada densidad de población o con calles estrechas, de difícil maniobra y/o con escasos espacios de aparcamiento.

b) Actividades que requieren operaciones de carga o descarga durante horas nocturnas definidas como tales.

Artículo 42. Planos de los elementos de la actividad o instalación proyectada.

El estudio acústico incluirá, según los casos, al menos los siguientes planos:

- Plano de situación de la actividad o instalación con acotaciones respecto a los receptores más afectados colindantes y no colindantes, cuyos usos se definirán claramente.
- Planos de situaciones de los focos ruidosos con acotaciones respectivas emisión-recepción, con identificación de niveles sonoros.
- Planos de secciones y alzados de los tratamientos correctores proyectados, con acotaciones y definiciones de elementos.

CAPITULO III.- EJECUCIÓN TÉCNICA DE LAS MEDIDAS DE PREVENCIÓN ACÚSTICA EN ACTIVIDADES SUJETAS A CALIFICACIÓN AMBIENTAL Y EN LAS NO INCLUIDAS EN LOS ANEXOS DE LA LEY 7/1994

Artículo 43. Técnicos competentes para la realización de estudios acústicos y ensayos acústicos de ruidos, vibraciones y aislamientos acústicos.

Los estudios y ensayos acústicos correspondientes a proyectos o actividades sometidas a calificación ambiental y a las no incluidas en los anexos de la Ley 7/1994, deberán ser realizados, bien por Entidades Colaboradoras de la Consejería de Medio Ambiente en materia de Protección Ambiental, autorizadas en el campo de ruidos y vibraciones, conforme al Decreto 12/1999, de 26 de enero, por el que se regulan las entidades colaboradoras de la Consejería de Medio Ambiente en materia de protección ambiental, bien por técnicos acreditados en contaminación acústica, regulados por Orden de la Consejería de Medio Ambiente de 29 de junio de 2004, por la que se regulan los técnicos acreditados y la actuación subsidiaria de la Consejería en materia de contaminación acústica.

Artículo 44. Certificación de aislamiento acústico

1. Efectuada la comprobación del aislamiento acústico realizado, así como las medidas correctoras de ruidos y vibraciones, el técnico competente, de conformidad con lo establecido en el artículo 43 de esta Ordenanza, emitirá un certificado de aislamiento acústico, en el que se justifique analíticamente la adecuación de la instalación correctora propuesta para la observancia de las normas de calidad y de prevención acústica que afecten a la actividad de que se trate.

2. La puesta en marcha de las actividades o instalaciones que, dentro del ámbito de esta Ordenanza, están sujetas a previa licencia municipal, no podrá realizarse hasta tanto no se haya remitido al Ayuntamiento la certificación de aislamiento acústico de las mismas, incluyendo los de las medidas programadas según el apartado j del punto 1 del artículo 41.

CAPÍTULO IV. RÉGIMEN DE ACTIVIDADES SINGULARES

SECCIÓN 1ª. VEHÍCULOS A MOTOR

Artículo 45. Condiciones de utilización

1. Se prohíbe la circulación de vehículos a motor con silenciadores no eficaces, incompletos, inadecuados o deteriorados, y utilizar dispositivos que puedan anular la acción del silenciador.

2. Se prohíbe el uso de bocinas o cualquier otra señal acústica dentro del núcleo urbano, salvo en los casos de inminente peligro, atropello o colisión. Se exceptúan los vehículos en servicio de la policía gubernativa o municipal, Servicio de Extinción de Incendios y Salvamentos y otros vehículos destinados a servicios de urgencias debidamente autorizados que quedarán, no obstante, sujetos a las siguientes prescripciones:

a) Todos los vehículos destinados a servicios de urgencias, dispondrán de un mecanismo de regulación de la intensidad sonora de sus dispositivos acústicos que la reducirá a unos niveles comprendidos entre 70 y 90 dBA durante el período nocturno (entre las 23 horas y las 7 horas de la mañana).

b) Los conductores de los vehículos destinados a servicio de urgencias no utilizarán los dispositivos de señalización acústica de emergencia nada más que en los casos de notable necesidad y cuando no sea suficiente la señalización luminosa. Los jefes de los respectivos servicios de urgencias serán los responsables de instruir a los conductores en la necesidad de no utilizar indiscriminadamente dichas señales acústicas.

Artículo 46. Restricciones al tráfico

Cuando en determinadas zonas o vías urbanas se aprecie una degradación notoria del medio ambiente urbano por exceso de ruido imputable al tráfico, el Ayuntamiento podrá prohibirlo o restringirlo, salvo el derecho de acceso de los residentes en la zona.

SECCIÓN 2ª. NORMAS PARA SISTEMAS SONOROS DE ALARMAS

Artículo 47. Clasificación

A efectos de esta Ordenanza, se entiende por sistema de alarma todo dispositivo sonoro que tenga por finalidad indicar que se está manipulando sin autorización la instalación, el bien o el local en el que se encuentra instalado.

Se establecen las siguientes categorías de alarmas sonoras:

Grupo 1. Aquellas que emiten al medio ambiente exterior.

Grupo 2. Aquellas que emiten a ambientes interiores comunes o de uso público compartido.

Grupo 3. Aquellas cuya emisión sonora sólo se produce en el local especialmente designado para su control y vigilancia, pudiendo ser éste privado o correspondiente a empresa u organismo destinado a este fin.

Artículo 48. Limitaciones de tonalidad

Atendiendo a las características de su elemento emisor sólo se permite instalar alarmas con un sólo tono o dos alternativos constantes. Quedan expresamente prohibidas las alarmas con sistema en los que la frecuencia se puede variar de forma controlada.

Artículo 49. Requisitos de las alarmas del grupo 1

Las alarmas del Grupo 1 cumplirán los siguientes requisitos:

- La instalación se realizará de tal forma que no deteriore el aspecto exterior de los edificios.
- La duración máxima de funcionamiento continuado del sistema sonoro no podrá exceder, en ningún caso, de 60 segundos.

- Se autorizan sistemas que repitan la señal de alarma sonora un máximo de dos veces, separadas cada una de ellas por un período de silencio comprendido entre 30 y 60 segundos.
- El ciclo de alarma sonora puede hacerse compatible con la emisión de destellos luminosos.
- El nivel sonoro máximo autorizado es de 85 dBA, medidos a 3 m. de distancia y en la dirección de máxima emisión.

Artículo 50.- Requisitos de las alarmas del grupo 2

Las alarmas del Grupo 2 cumplirán los siguientes requisitos:

- La duración máxima de funcionamiento continuado del sistema sonoro no podrá exceder, en ningún caso, de 60 segundos.
- Se autorizan sistemas que repitan la señal de alarma sonora un máximo de dos veces, separadas cada una de ellas por un período de silencio comprendido entre 30 y 60 segundos.
- El ciclo de alarma sonora puede hacerse compatible con la emisión de destellos luminosos.
- El nivel sonoro máximo autorizado es de 70 dBA, medidos a 3 m. de distancia y en la dirección de máxima emisión.

Artículo 51. Requisitos de las alarmas del grupo 3

Las alarmas del Grupo 3:

- No tendrán más limitaciones en cuanto a niveles sonoros transmitidos a locales o ambientes colindantes que las establecidas en esta Ordenanza.

Artículo 52. Mantenimiento y pruebas

Los sistemas de alarma, regulados por el Real Decreto 2364/1994, de 9 de diciembre, por el que se aprueba el Reglamento de Seguridad Privada y demás disposiciones legales sobre prestaciones privadas de servicios de seguridad, deberán estar en todo momento en perfecto estado de ajuste y funcionamiento con el fin de impedir que se activen por causas injustificadas o distintas a las que motivaron su instalación.

Se prohíbe el accionamiento voluntario de los sistemas de alarma, salvo en los casos y horarios que se indican a continuación:

- a) Pruebas excepcionales, cuando se realizan inmediatamente después de la instalación para comprobar su correcto funcionamiento.
- b) Pruebas rutinarias o de comprobación periódica de funcionamiento.

En ambos casos, las pruebas se realizarán entre las 10 y las 20 horas y por un período de tiempo no superior a cinco minutos. No se podrá realizar más de una comprobación rutinaria al mes y previo conocimiento de los servicios municipales.

SECCIÓN 3ª. ACTIVIDADES DE OCIO, ESPECTÁCULOS PÚBLICOS, RECREATIVAS, CULTURALES Y DE ASOCIACIONISMO.

Artículo 53. Actividades en locales cerrados

1. Además de cumplir con los requisitos formulados en los Artículos 35, 36, 37, 38 y 39 de esta Ordenanza, y demás condiciones establecidas en las licencias de actividad, este tipo de locales deberá respetar el horario de cierre establecido legalmente.
2. Además, los titulares de los establecimientos deberán velar para que los usuarios no produzcan molestias al vecindario. En caso de que sus recomendaciones no sean atendidas, deberán avisar inmediatamente a la policía municipal, a los efectos oportunos.
3. En todos aquellos casos en que se haya comprobado la existencia reiterada de molestias al vecindario, el Ayuntamiento podrá imponer al titular de la actividad, la obligación de disponer, como mínimo, de una persona encargada de la vigilancia en el exterior del establecimiento.
4. En las autorizaciones de licencia para veladores en establecimientos de hostelería se contendrán los criterios a seguir, a fin de conseguir la minimización de los ruidos en la vía pública así como su régimen de control.

Artículo 54. Espectáculos públicos y actividades recreativas al aire libre.

1. En las autorizaciones que se otorguen para la realización de espectáculos públicos y actividades recreativas al aire libre conforme a las condiciones establecidas en su normativa específica, figurarán como mínimo los siguientes requisitos:
 - a) Carácter estacional o de temporada.
 - b) Limitación de horario de funcionamiento.

Si la actividad se realiza sin la correspondiente autorización municipal el personal acreditado del Ayuntamiento deberá proceder a paralizar inmediatamente la actividad, sin perjuicio del inicio del correspondiente expediente sancionador.

2. Los espectáculos públicos o actividades recreativas que conforme a su normativa específica se realicen al aire libre, con funcionamiento entre las 23 y las 7 horas y que dispongan de equipos de reproducción musical, deberán acreditar en el correspondiente estudio acústico la incidencia de la actividad en su entorno, al objeto de poder delimitar con claridad el nivel máximo de volumen permitido a los equipos musicales, a fin de asegurar que en el lugar de máxima afección sonora no se superen los correspondientes valores NAE definidos en los artículos 18 y 19 de esta Ordenanza.
3. Al objeto de poder asegurar esta exigencia, cuando el nivel sonoro que pudieran producir los altavoces del sistema de sonorización de la actividad en consideración medido a 3 m de éstos, sea superior a 90 dBA, los equipos de reproducción sonora deberán instalar un limitador-controlador que cumpla lo preceptuado en el artículo 37 de esta Ordenanza.

Artículo 55 . Actividades ruidosas en la vía pública

1. Cuando se organicen actos en la vía pública con proyección de carácter oficial, cultural, religioso o de naturaleza análoga, el Ayuntamiento podrá adoptar las medidas necesarias para dispensar en las vías o sectores afectados y durante la realización de aquéllas, los niveles señalados en las **Tablas 1 y 2 del Anexo I** de esta Ordenanza.

2. Asimismo, en la vía pública y otras zonas de concurrencia pública, no se podrán realizar actividades como cantar, proferir gritos, hacer funcionar aparatos de radio, televisores, instrumentos o equipos musicales, mensajes publicitarios, altavoces independientes, dentro de vehículos u otra, que superen los valores NEE establecidos en el artículo 20 de la presente Ordenanza, o en su caso, que por su intensidad o persistencia generen molestias a los vecinos que, a juicio de la Policía Local, resulten inadmisibles. Esta podrá determinar la paralización inmediata de dicha actividad o la inmovilización del vehículo o precintado del aparato del que procediera el foco emisor.

SECCIÓN 4ª. CONDICIONES ACÚSTICAS EXIGIBLES EN LOS TRABAJOS EN LA VÍA PÚBLICA Y OBRAS DE EDIFICACIÓN

Artículo 56. Uso de maquinaria al aire libre

Los trabajos realizados en la vía pública y en las edificaciones se ajustarán a las siguientes prescripciones:

1. Todos los equipos y maquinarias de uso en obras al aire libre deberán disponer de forma visual el indicador de su nivel de ruido según lo establecido por la Unión Europea si le fuere de aplicación, siendo responsable el contratista de la ejecución de las obras de la observancia de los niveles sonoros permitidos para la maquinaria.
2. El horario de trabajo será el comprendido entre las 7 y las 23 horas, en los casos en los que los niveles de emisión de ruido superen los indicados en la tabla nº 2 del Anexo I de esta Ordenanza, para los períodos nocturnos.
3. No se podrán emplear máquinas de uso al aire libre cuyo nivel de emisión medido a 5 metros sea superior a 90 dBA. En caso de necesitar un tipo de máquina especial cuyo nivel de emisión supere los 90 dBA, medido a 5 metros de distancia, se pedirá un permiso especial, donde se definirá el motivo de uso de dicha máquina y su horario de funcionamiento. Dicho horario deberá ser expresamente autorizado por el Ayuntamiento.
4. Se exceptúan de la obligación anterior las obras urgentes, las que se realicen por razones de necesidad o peligro y aquéllas que por sus inconvenientes no puedan realizarse durante el día.

Artículo 57. Actividades de carga y descarga

Se prohíben las actividades de carga y descarga de mercancías, manipulación de cajas, contenedores, materiales de construcción y objetos similares entre las 23 y las 7 horas, cuando estas operaciones superen los valores de inmisión establecidos en los artículos 18 y 19 de la presente Ordenanza y afecten a zonas de vivienda o residenciales.

La recogida municipal de residuos urbanos se realizará con el criterio de minimización de los ruidos, tanto en materia de transporte, como de manipulación de contenedores.

Para ello se contemplarán medidas de adaptación de los camiones y se fijarán criterios para la no producción de impactos sonoros.

SECCIÓN 5ª. RUIDOS PRODUCIDOS EN EL INTERIOR DE LAS EDIFICACIONES POR LAS ACTIVIDADES COMUNITARIAS QUE PUDIERAN OCASIONAR MOLESTIAS

Artículo 58. Ruidos en el interior de los edificios

1. La producción de ruido en el interior de los edificios deberá mantenerse dentro de los valores límite que exige la convivencia ciudadana y el respeto a los demás.

2. Se prohíbe cualquier actividad perturbadora del descanso en el interior de las viviendas, en especial desde las 23 hasta las 7 horas, que ocasione niveles del N.A.E. superiores a los establecidos en el Artículo 18 de la presente Ordenanza. En los casos en que su determinación sea imposible o suponga una excesiva dificultad técnica, se podrá recurrir a lo dispuesto en la Ley 8/99 de propiedad Horizontal.

3. La acción municipal irá dirigida especialmente al control de los ruidos y de las vibraciones en horas de descanso, debido a:

- a) El volumen de la voz humana.
- b) Animales de compañía.
- c) Funcionamiento de electrodomésticos, aparatos e instrumentos musicales o acústicos.
- d) Funcionamiento de instalaciones de aire acondicionado, ventilación y refrigeración.

Artículo 59.- Ruidos provocados por animales de compañía

1. Los poseedores de animales domésticos están obligados a adoptar las medidas necesarias para impedir que la tranquilidad de sus vecinos sea alterada por el comportamiento de aquellos.

2. Se prohíbe, desde las 23 hasta las 7 horas, dejar en patios, terrazas, galerías y balcones u otros espacios abiertos, animales domésticos que con sus sonidos perturben el descanso de los vecinos.

Artículo 60 . Ruidos producidos por electrodomésticos, instrumentos musicales e instalaciones de aire acondicionado

1. El funcionamiento de los electrodomésticos de cualquier clase, de los aparatos y de los instrumentos musicales o acústicos en el interior de las viviendas, deberá ajustarse de forma que no se superen los valores de N.A.E. establecidos en el artículo 18 de esta Ordenanza.

2. El funcionamiento de las instalaciones de aire acondicionado, ventilación y refrigeración no deberá originar en los edificios contiguos o próximos, no usuarios de estos servicios, valores N.A.E. superiores a los establecidos en los artículos 18 y 19 de la presente Ordenanza.

TITULO V.
NORMAS DE CONTROL Y DISCIPLINA ACÚSTICA.

CAPITULO I. LICENCIAS MUNICIPALES.

Artículo 61. Control de las normas de calidad y prevención

Las normas de calidad y de prevención acústica establecidas en la presente Ordenanza, serán exigibles a los responsables de las actividades e instalaciones a través de las correspondientes autorizaciones municipales, sin perjuicio de lo previsto en las normas de disciplina ambiental acústica.

Artículo 62. Carácter condicionado de las licencias

Las autorizaciones municipales, a través de las cuales se efectúa el control de las normas de calidad y de prevención acústica, legitiman el libre ejercicio de las actividades e instalaciones a que se refiere esta Ordenanza, en tanto que éstas observen las exigencias y condicionamientos contemplados en el proyecto y estudio acústico legalmente autorizado.

Artículo 63. Actividades o instalaciones sujetas a calificación ambiental

1. Corresponde al Ayuntamiento o Entidad local competente el control de las actividades e instalaciones productoras de ruidos y vibraciones que están sujetas a Calificación Ambiental, de conformidad con el Artículo 86.2 de la Ley 7/1994 de 18 de mayo de Protección Ambiental de Andalucía y Decreto 297/1995 de 19 de diciembre, por el que se aprueba el Reglamento de Calificación Ambiental.

2. Los titulares de dichas actividades e instalaciones deberán adjuntar al Proyecto Técnico a que se refiere el Artículo 9.1 del Decreto 297/1995 de 19 de diciembre, el Estudio Acústico que se regula en los artículos 40 y siguientes de esta Ordenanza.

Artículo 64. Actividades o instalaciones no sujetas a medidas de prevención ambiental

Las actividades e instalaciones productoras de ruidos o vibraciones precisadas de licencia municipal y no sujetas a medidas de prevención ambiental, conforme al Artículo 8 de la Ley 7/1994 de 18 de mayo de Protección Ambiental de Andalucía, cuyo control corresponde al Ayuntamiento, deberán adjuntar a la solicitud de licencia el Estudio Acústico, en los términos regulados en esta Ordenanza.

Artículo 65. Imposibilidad de adquisición por silencio de facultades contrarias a la ordenanza.

En ningún caso se entenderán adquiridas por silencio administrativo facultades en contra de lo dispuesto en esta Ordenanza.

CAPITULO II. VIGILANCIA E INSPECCIÓN DE ACTIVIDADES SUJETAS A CALIFICACIÓN AMBIENTAL Y DE LAS NO INCLUIDAS EN LOS ANEXOS DE LA LEY 7/1994.

Artículo 66. Certificaciones de cumplimiento de las normas de calidad y prevención acústica.

1. El cumplimiento de las normas de calidad y prevención acústica por las actividades sujetas a calificación ambiental y por las no incluidas en los Anexos de la Ley 7/1994 será objeto de certificación, cumpliendo con todos los requisitos a este respecto definidos en esta Ordenanza, con anterioridad a la puesta en marcha o entrada en funcionamiento de la actividad o instalaciones, emitida por técnico competente de conformidad con el artículo 43 de esta Ordenanza.

2. En cualquier caso, las certificaciones de cumplimiento de las normas de calidad y prevención acústica, serán a cargo del promotor o titular de la actividad o instalación.

3. Con el fin de asegurar el correcto y permanente funcionamiento de los equipos limitadores-controladores, el Ayuntamiento podrá exigir al titular de actividades en locales donde se hayan instalado dichos instrumentos, que presente un informe emitido por técnico competente, de conformidad con el artículo 43 de esta Ordenanza, donde se recojan las incidencias habidas desde su instalación primitiva o desde el último informe periódico emitido al respecto. El informe que se emita comprobará la trazabilidad del equipo limitador- controlador con respecto a la última configuración, para lo cual deberá contemplar al menos los siguientes puntos:

- a) Vigencia del certificado del limitador-controlador.
- b) Comprobación física del conexionado eléctrico y de audio de los equipos, así como de los distintos elementos que componen la cadena de reproducción y de control.
- c) Análisis espectral en tercio de octava del espectro máximo de emisión sonora del sistema de reproducción musical a ruido rosa.
- d) Comprobación desde el último informe de instalación, de la trazabilidad entre el informe de la instalación vigente y de los resultados obtenidos en la inspección, así como de los requisitos normativos.
- e) Incidencias habidas en su funcionamiento, con expresa información sobre periodos de inactividad, averías y demás causas que hayan impedido el correcto funcionamiento del mismo.

Artículo 67. Atribuciones del ayuntamiento

1. Corresponde al Ayuntamiento la adopción de las medidas de vigilancia e inspección necesarias para hacer cumplir las normas de calidad y de prevención acústica establecidas en esta Ordenanza, sin perjuicio de las facultades de la Consejería de Medio Ambiente, en los términos del Artículo 78 de la Ley 7/94 de 18 de mayo de Protección Ambiental.

2. El personal en funciones de inspección medioambiental, sin perjuicio de la necesaria autorización judicial para la entrada en domicilio cuando no exista consentimiento del titular, tendrá, entre otras, las siguientes facultades:

a) Acceder, previa identificación, en su caso, a las actividades, instalaciones o ámbitos generadores o receptores de focos ruidosos.

b) Requerir la información y la documentación administrativa que autorice las actividades e instalaciones objeto de inspección.

c) Proceder a la medición, evaluación y control necesarios en orden a comprobar el cumplimiento de las disposiciones vigentes en la materia y de las condiciones de la autorización con que cuente la actividad.

3. Los titulares de las instalaciones o equipos generadores de ruidos, tanto al aire libre como en establecimientos o locales, facilitarán a los inspectores el acceso a instalaciones o focos de emisión de ruidos y dispondrán su funcionamiento a las distintas velocidades, cargas o marchas que les indiquen dichos inspectores, pudiendo presenciar aquéllos el proceso operativo.

Artículo 68. Régimen de las denuncias

1. Las denuncias que se formulen por incumplimiento de las normas de prevención y calidad acústica darán lugar a la apertura de las diligencias correspondientes, con la realización de la correspondiente inspección medioambiental, con el fin de comprobar la veracidad de los hechos denunciados y, si es necesario, a la incoación de un expediente sancionador al responsable, notificándose a los denunciados la iniciación o no del mismo, así como la resolución que recaiga, en su caso.

2. Al formalizar la denuncia se deberán facilitar los datos suficientes, tanto del denunciante, como de la actividad denunciada, para que por los órganos municipales competentes puedan realizarse las comprobaciones correspondientes.

Artículo 69. Actuación inspectora

A los efectos de armonizar la actuación inspectora, los niveles de ruidos y vibraciones transmitidos, medidos y calculados, que excedan de los valores fijados en la presente Ordenanza, se clasificarán en:

- a) Aceptable, cuando no se sobrepasen los valores límite establecidos.
- b) No aceptable, cuando se sobrepasen los valores límite establecidos.

En todo caso, para aplicar la clasificación anterior, se deberá sustraer la incertidumbre calculada de la medida.

Artículo 70. Contenido del acta de inspección acústica

1. El informe resultante de la actividad inspectora en los términos previstos en esta Ordenanza, podrá ser:

a) Informe favorable: Cuando el resultado de la inspección determine que el nivel sonoro o de vibración es aceptable.

b) Informe desfavorable: Cuando el resultado de la inspección determine que el nivel sonoro o de vibración es no aceptable.

2. Los informes expresarán, en su caso, la posibilidad de aplicar las medidas correctoras necesarias para alcanzar los niveles permitidos en esta Ordenanza, así como el plazo de ejecución de las mismas, que nunca podrá exceder de un mes, salvo en casos debidamente justificados, en los que podrá concederse una prórroga.

3. En los informes desfavorables, se clasificarán los niveles de ruido y vibraciones, en función de los valores sobrepasados, según los siguientes criterios:

- Poco Ruidoso: cuando la superación de los límites aplicables sea inferior o igual a 3 dBA, o el nivel de vibración supere en una curva la correspondiente curva base de aplicación.
- Ruidoso: cuando el exceso de nivel sonoro sea superior a 3 e inferior o igual a 6dBA, o el nivel de vibración supere en dos curvas la correspondiente curva base de aplicación.
- Intolerable: cuando la superación de los límites aplicables sea superior a 6 dBA, o el nivel de vibración supere en tres curvas la correspondiente curva base de aplicación.

CAPITULO III.- MEDIDAS CAUTELARES

Artículo 71. Adopción de medidas provisionales

1. El órgano municipal competente para resolver el procedimiento sancionador, en caso de urgencia y para la protección provisional de los intereses implicados, cuando en el informe de inspección se determinen niveles de superación en 6 o más dBA, o en tres o más curvas base respecto a la máxima admisible, o ante el incumplimiento reiterado de los requerimientos dirigidos a la implantación de medidas correctoras, adoptará, antes del inicio del procedimiento, todas o alguna de las medidas provisionales siguientes:

- a) El precintado del foco emisor.
- b) La clausura temporal, total o parcial del establecimiento.
- c) La suspensión temporal en su caso, de la autorización que habilita para el ejercicio de la actividad.
- d) Medidas de corrección, seguridad o control, que impidan la continuidad en la producción del riesgo o daño.

2. Las medidas establecidas en el apartado anterior se deberán ratificar, modificar o levantar en el correspondiente acuerdo de inicio del procedimiento administrativo sancionador, que debe efectuarse en los quince días siguientes a la adopción del acuerdo.

3. Las medidas establecidas en el apartado 1 de este artículo pueden ser adoptadas por el órgano municipal competente para iniciar el expediente en cualquier momento, una vez iniciado el procedimiento sancionador, con el fin de asegurar la eficacia de la resolución final.

Artículo 72. Cese de actividades sin licencia

Todo agente de la autoridad podrá ordenar el cese de cualquier actividad sin licencia que supere, notoriamente, los niveles de producción de ruidos y vibraciones establecidos en la presente Ordenanza. La orden será efectuada por escrito, notificada por el propio agente en el domicilio de la actividad y remitida, en un plazo máximo de cuarenta y ocho horas, al órgano competente para iniciar el expediente sancionador, el cual en el plazo de quince días deberá ratificar o levantar la orden de cese.

Artículo 73. Multas coercitivas

A fin de obligar a la adopción de las medidas correctoras que sean procedentes, el órgano municipal competente podrá imponer multas coercitivas sucesivas de hasta 300 euros cada una u otra cantidad superior que sea autorizada por las leyes, que se ejecutarán una vez transcurrido el plazo otorgado para la adopción de la medida ordenada.

Artículo 74. Medidas cautelares en relación con los vehículos a motor

1. Los procedimientos para las medidas y valoraciones de los ruidos producidos por motocicletas, ciclomotores y automóviles, así como los sistemas de medición con el vehículo parado, son los establecidos en el Anexo III de la Ordenanza.

2. Al amparo de lo dispuesto en el artículo 5.1 f) del Real Decreto 1987/1985, de 24 de septiembre, sobre normas básicas de instalación y funcionamiento de las estaciones de inspección técnica de vehículos, los agentes de la policía local formularán denuncia contra el propietario o usuario de todo vehículo que sobrepase los niveles máximos permitidos, indicándole la obligación de que en el plazo de diez días, deberá presentar informe de la estación de inspección técnica de vehículos.

La tarifa por este servicio será sufragada por el titular del vehículo. El incumplimiento de dicha obligación implicará la prohibición de circular con el referido vehículo.

3. Los agentes de la policía local inmovilizarán y trasladarán al depósito municipal, sin necesidad de utilizar aparatos medidores, aquellos vehículos que circulen sin silenciador o con tubo resonador.

4. Los vehículos inmovilizados podrán ser retirados del depósito municipal una vez cumplidos los siguientes requisitos:

- a) Abonar las tasas correspondientes.
- b) Suscribir un documento mediante el que el titular se comprometa a realizar la reparación necesaria hasta obtener el informe favorable de la estación de inspección técnica de vehículos.
 - b) El Ayuntamiento podrá exigir el depósito de una fianza para asegurar el cumplimiento del compromiso firmado.

CAPITULO IV. INFRACCIONES Y SANCIONES.

Artículo 75. Infracciones y sanciones administrativas

Se consideran infracciones administrativas las acciones u omisiones que sean contrarias las normas de prevención y calidad acústica tipificadas como tales en la Ley 37/2003, de 17 de noviembre, del Ruido y en la Ley 7/1994, de 18 de mayo, de protección ambiental, siendo sancionables de acuerdo con lo dispuesto en las mismas.

Las infracciones se clasifican en graves y leves, de conformidad con los criterios siguientes:

- Leves: cuando el informe de inspección defina la actividad como Poco Ruidosa o Ruidosa.
- Graves: cuando el informe desfavorable de inspección catalogue la actividad ruidosa como intolerable.

Artículo 76. Personas responsables

Son responsables de las infracciones, según los casos, y de conformidad con el artículo 130 de la Ley 30/1992 de 26 de noviembre, de Régimen Jurídico de las Administraciones Públicas y del Procedimiento Administrativo Común, las siguientes

personas físicas o jurídicas:

- a) Los titulares de las licencias o autorizaciones de la actividad causante de la infracción.
- b) Los explotadores o realizadores de la actividad.
- c) Los técnicos que emitan los certificados correspondientes.
- d) El titular del vehículo o motocicleta o su conductor.
- e) El causante de la perturbación acústica.

Artículo 77. Procedimiento sancionador

1. Las autoridad municipal competente ordenará la incoación de los expedientes sancionadores e impondrá las sanciones que correspondan, de conformidad con la normativa vigente sobre procedimiento para el ejercicio de la potestad sancionadora.

2. El plazo máximo para resolver y notificar la resolución expresa en el procedimiento sancionador en materia de protección ambiental, será de 10 meses, de conformidad con la Ley 9/2001, de 12 de julio, por la que se establece el sentido del silencio administrativo y los plazos de determinados procedimientos como garantías procedimentales para los ciudadanos

Artículo 78. Graduación de las multas

1. Las multas correspondientes a cada clase de infracción se graduarán teniendo en cuenta, como circunstancias agravantes, la valoración de los siguientes criterios:

- a) El riesgo de daño a la salud de las personas.
- b) El beneficio económico derivado de la actividad infractora.
- c) La intencionalidad o negligencia del causante de la infracción.
- d) La reincidencia por comisión en el término de dos años de más de una infracción de la misma naturaleza cuando así haya sido declarado con resolución firme.
- e) La comisión de la infracción en zonas acústicamente saturadas.
- f) El grado de superación de los niveles admisibles y de la obstaculización de la labor inspectora, así como el grado de incumplimiento de las medidas de autocontrol.

2. Tendrá la consideración de circunstancia atenuante de la responsabilidad, la adopción espontánea, por parte del autor de la infracción, de medidas correctoras con anterioridad a la incoación del expediente sancionador.

Artículo 79. Prescripción de infracciones y sanciones

Las infracciones y sanciones administrativas previstas en la presente Ordenanza, prescribirán en los siguientes plazos: las graves en el plazo de dos años y las leves en el plazo de seis meses.

DISPOSICIÓN ADICIONAL ÚNICA

El Ayuntamiento, dentro del ámbito de aplicación de esta Ordenanza, es competente para hacer cumplir la normativa comunitaria, la legislación estatal y la legislación de la Comunidad Autónoma, en materia de protección acústica.

DISPOSICIÓN TRANSITORIA ÚNICA

Las actividades e instalaciones a que se refiere la presente Ordenanza que estuvieren en funcionamiento con anterioridad al 18 de marzo de 2004, deberán ajustarse a las normas establecidas en el Reglamento de Protección contra la Contaminación Acústica en Andalucía, aprobado por Decreto 326/2003, de 25 de noviembre, sin perjuicio de serles aplicables desde la entrada en vigor de esta Ordenanza los límites de inmisión sonora, los de vibraciones, así como las normas de prevención acústica

ANEXO I

TABLA N°1. NIVELES LIMITE DE INMISION DE RUIDO EN EL INTERIOR DE LAS EDIFICACIONES. NIVEL ACUSTICO DE EVALUACION. NAE

ZONIFICACIÓN	TIPO DE LOCAL	Niveles Limites (dBA)		Niveles Limites (dBA)					
		Día (7-23)	Noche(23-7)	Día (7-23)	Noche(23-7)				
Equipamiento	Sanitario y bienestar social	30	25	Cultural y religioso	30	Educativo	40	30	
		Para el ocio	40						40
Servicios Terciarios	Hospedaje	40	30	Oficinas	45	35	Comercio	55	45
Residencial	Piezas habitables, excepto Pasillos, aseos y cocinas	35	30	cocinas y cuartos de baño Zonas de acceso común	50	40			
		40	35						

TABLA N° 2. NIVELES LÍMITE DE EMISIÓN DE RUIDO EN EL EXTERIOR DE LAS EDIFICACIONES. NIVEL DE EMISIÓN EXTERIOR. NEE

NIVELES LIMITES (dBA)

SITUACIÓN ACTIVIDAD	Día (7-23)	Noche (23-7)
Zona de equipamiento sanitario.	60	50
Zona con residencia, servicios terciarios, no comerciales o equipamientos no sanitarios.	65	55
Zona con actividades comerciales.	70	60
Zona con actividad industrial o servicio urbano excepto servicios de administración.	75	70

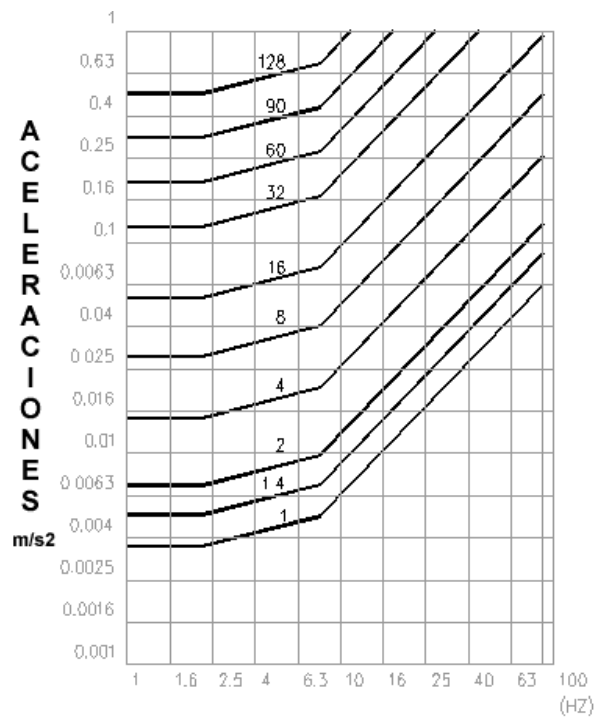
TABLA NÚM. 3
NIVELES LÍMITE DE RUIDO AMBIENTAL EN FACHADAS DE EDIFICACIONES

Área de Sensibilidad Acústica	Niveles Límite (dBA)	
	Día (7-23)	Noche (23-7)
	L_{A,eq_d}	L_{A,eq_n}
Tipo I (Área de Silencio)	55	40
Tipo II (Área Levemente Ruidosa)	55	45
Tipo III (Área Toleradamente Ruidosa)	65	55
Tipo IV (Área Ruidosa)	70	60
Tipo V (Área Especialmente Ruidosa)	75	65

TABLA NÚM. 4
CURVAS BASE LÍMITE DE INMISIÓN DE VIBRACIONES EN EL INTERIOR DE LAS EDIFICACIONES

ESTÁNDARES LIMITADORES PARA LA TRANSMISIÓN DE VIBRACIONES		
Uso del recinto afectado	Período	Curva Base
SANITARIO	Diurno	1
	Nocturno	1
RESIDENCIAL	Diurno	2
	Nocturno	1,4
OFICINAS	Diurno	4
	Nocturno	4
ALMACÉN Y COMERCIAL	Diurno	8
	Nocturno	8

GRÁFICO N° 1 CURVAS BASES DE NIVELES DE INMISIÓN DE VIBRACIONES



Frecuencia, Hz	Aceleración (m/s ²)				
	K1	K 1,4	K2	K4	K8
1	0,003600	0,005040	0,007200	0,014400	0,028800
1,25	0,003600	0,005040	0,007200	0,014400	0,028800
1,6	0,003600	0,005040	0,007200	0,014400	0,028800
2	0,003600	0,005040	0,007200	0,014400	0,028800
2,5	0,003720	0,005208	0,007440	0,014880	0,029760
3,15	0,003870	0,005418	0,007740	0,015480	0,030960
4	0,004070	0,005698	0,008140	0,016280	0,032560
5	0,004300	0,006020	0,008600	0,017200	0,034400
6,3	0,004600	0,006440	0,009200	0,018400	0,036800
8	0,005000	0,007000	0,010000	0,020000	0,040000
10	0,006300	0,008820	0,012600	0,025200	0,050400
12,5	0,007800	0,010920	0,015800	0,031200	0,062400
16	0,010000	0,014000	0,020000	0,040000	0,080000
20	0,012500	0,017500	0,025000	0,050000	0,100000
25	0,015600	0,021840	0,031200	0,062400	0,124800
31,5	0,019700	0,027580	0,039400	0,078800	0,157600
40	0,025000	0,035000	0,050000	0,100000	0,200000
50	0,031300	0,043820	0,062600	0,125200	0,250400

63	0,039400	0,055160	0,078800	0,157600	0,315200
80	0,050000	0,070000	0,100000	0,200000	0,400000

ANEXO II

**TABLA I
LÍMITES MÁXIMOS DE EMISIÓN SONORA POR MOTOCICLETAS Y CICLOMOTORES**

Los límites máximos de nivel sonoro para ciclomotores y vehículos automóviles de cilindrada no superior a 50 c.c, serán:

- De dos ruedas: 80 dBA.
- De tres ruedas: 82 dBA.

Los límites para las motocicletas serán los siguientes:

Categoría de motocicletas Cilindrada	Valores expresados en dB(A)
≤ 80 c.c.	78
≤ 125 c.c.	80
≤ 350 c.c.	83
= 500 c.c.	85
> 500 c.c.	86

TABLA II. LÍMITES MÁXIMOS DE EMISIÓN SONORA PARA OTROS VEHÍCULOS

Categorías de vehículos	valores	expresados	en dB(A)
- Vehículos destinados al transporte de personas con capacidad para 8 plazas sentadas como máximo, además del asiento del conductor.	80		
- Vehículos destinados al transporte de personas con capacidad para más de 8 plazas sentadas, además del asiento del conductor, y cuyo peso máximo no sobrepase las 3,5 toneladas.	81		
- Vehículos destinados al transporte de personas con capacidad para más de			

8 sentadas, además del asiento del conductor, y cuyo peso máximo exceda las 3,5 toneladas.	82
- Vehículos destinados al transporte de personas con capacidad para más de 8 plazas sentadas, además del asiento del conductor, cuyo motor tenga una potencia igual o superior a 147 KW (ECE)	85
- Vehículos destinados al transporte de mercancías, que tengan un peso máximo que no exceda de 12 toneladas	86
- Vehículos destinados al transporte de mercancías, que tengan un peso máximo que exceda de 12 toneladas y cuyo motor tenga una potencia igual o superior a 147 KW (ECE)	88

ANEXO III

MEDIDAS DE NIVELES SONOROS DE EMISIÓN DE VEHÍCULOS A MOTOR

ANEXO III.1. MÉTODOS Y APARATOS DE MEDIDA DEL RUIDO PRODUCIDO POR MOTOCICLETAS Y CICLOMOTORES.

1. Aparatos de medida.

1.1. Se utilizará un sonómetro de alta precisión, clase 1. de acuerdo con las especificaciones del reglamento de Protección contra la Contaminación Acústica. La medida se efectuará con una red de ponderación y una constante de tiempo conformes, respectivamente, a la curva A y al tiempo de «respuesta rápida».

1.2. Se calibrará el sonómetro con referencia a una fuente de ruido estándar inmediatamente antes y después de cada serie de ensayos. Si el valor indicado por el sonómetro en uno de estos calibrados difiere en más de 1 dB del valor correspondiente medido en el último calibrado en campo acústico libre (es decir, en su calibrado anual), el ensayo se deberá considerar como no válido. La desviación efectiva será indicada en la comunicación relativa a la homologación.

1.3. La velocidad de giro del motor se medirá con tacómetro independiente, cuya exactitud será tal que la cifra obtenida difiera en un 3%, como máximo, de la velocidad efectiva de giro.

2. Condiciones de ensayo.

2.1. Terreno de ensayo.

2.1.1. Las medidas se realizarán sobre un terreno despejado donde el ruido ambiental y el ruido del viento sean inferiores al menos en 10 dB(A) del ruido a medir. En el momento del ensayo no debe encontrarse en la zona de medida ninguna persona a excepción del observador y del conductor, cuya presencia no debe perturbar el resultado de la medida.

2.1.2. Se considerará como zona de medida apropiada todo lugar al aire libre, constituido por un área pavimentada de hormigón, asfalto o de otro material duro de fuerte poder de reflexión, excluyéndose la superficie de tierra, batida o no, y sobre la que pueda trazarse un rectángulo cuyos lados se encuentren a tres metros como mínimo de los extremos de la motocicleta o ciclomotor y en el interior del cual no se encuentre ningún obstáculo notable: en particular se evitará colocar la motocicleta o ciclomotor a menos de un metro de un bordillo de acera cuando se mide el ruido de escape.

2.1.3. Las medidas no se realizarán en condiciones meteorológicas desfavorables. Si se utiliza una protección contra viento, se tendrá en cuenta su influencia sobre la sensibilidad y las características direccionales del micrófono.

2.2. Vehículo

2.2.1. Antes de proceder a las medidas se pondrá el motor en sus condiciones normales de funcionamiento en lo que se refiere a:

2.2.1.1. Las temperaturas.

2.2.1.2. El reglaje.

2.2.1.3. El carburante.

2.2.1.4. Las bujías, el carburador, etc. (según proceda).

2.3. Si la motocicleta está provista de dispositivos que no son necesarios para su propulsión, pero que se utilizan cuando la motocicleta está en circulación normal en carretera, estos dispositivos deberán estar en funcionamiento conforme a las especificaciones del fabricante.

3. Método de ensayo del ruido de las motocicletas y ciclomotores parados.

3.1. Naturaleza del terreno de ensayo-condiciones del lugar (ver figura 1).

3.1.1. Las medidas se realizarán con la motocicleta parada en una zona que no presente perturbaciones importantes en el campo sonoro.

3.1.2. Durante el ensayo no debe haber ninguna persona en la zona de medida, a excepción del observador y del conductor cuya presencia no debe perturbar el resultado de la medida.

3.2. Ruidos parásitos e influencia del viento.

3.3. Método de medida.

3.3.1. Número de medidas.

Se realizarán tres medidas como mínimo en cada punto.

No se considerarán válidas las medidas si la diferencia entre los resultados de tres medidas hechas inmediatamente una detrás de otra es superior a 2 dB(A). Se anotará el valor más alto dado por estas tres medidas.

3.3.2. Posición y preparación de la motocicleta.

La motocicleta se colocará en el centro de la zona de ensayo, con la palanca de cambio de marcha en punto muerto y el motor embragado. Si el diseño de la motocicleta no permite respetar esta prescripción, la motocicleta se ensayará de acuerdo con las especificaciones del fabricante relativas al ensayo del motor con la motocicleta parada. Antes de cada serie de medidas se debe poner el motor en sus condiciones normales de funcionamiento, tal como lo defina el fabricante.

3.3.3. Medida del ruido en las proximidades del escape (ver figura 1).

3.3.3.1. Posición del micrófono.

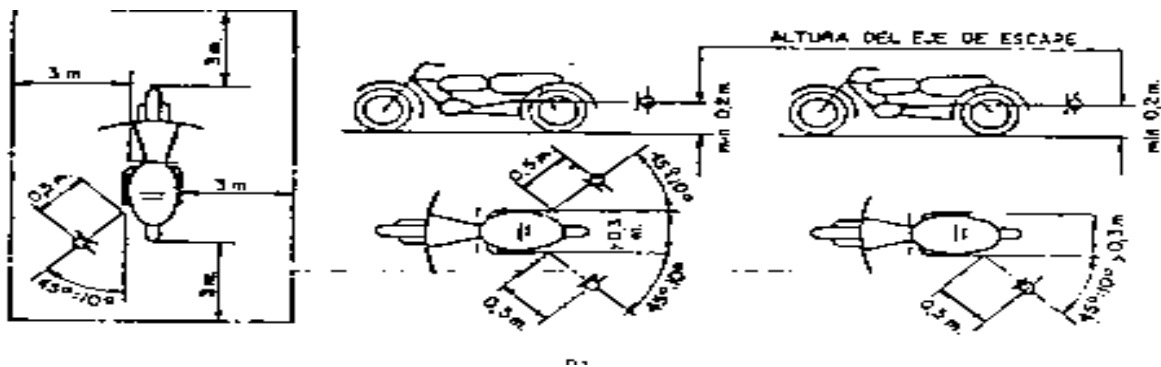
3.3.3.1.1. La altura del micrófono respecto al suelo debe ser igual a la del orificio de salida de los gases de escape, pero en cualquier caso se limitará a un valor mínimo de 0,2 metros.

3.3.3.1.2. La membrana del micrófono se debe orientar hacia el orificio de salida de gases y se colocará a una distancia

de 0,5 metros de él.

3.3.3.1.3. El eje de sensibilidad máxima del micrófono debe ser paralelo al suelo y formar un ángulo de $45^\circ \pm 10^\circ$ con el plano vertical que determina la dirección de salida de los gases. Se respetarán las instrucciones del fabricante del sonómetro en lo relativo a este eje. Con relación al plano vertical, debe colocarse el micrófono de forma que se obtenga la distancia máxima a partir del plano longitudinal medio de la motocicleta. En caso de duda se escogerá la posición que da la distancia máxima entre el micrófono y el contorno de la motocicleta.

3.3.3.1.4. En el caso de escapes de dos o más salidas que disten entre sí menos de 0,3 metros, se hace una sola medida quedando determinada la posición del micrófono con relación a la salida más alta desde el suelo.



3.3.3.1.5. Para las motocicletas cuyo escape consta de varias salidas, con sus ejes a distancias mayores 0,3 metros, se hace una medida para cada salida, como si cada una de ellas fuera única y se considerará el nivel máximo.

3.3.3.2. Condiciones de funcionamiento del motor.

3.3.3.2.1. El régimen del motor se estabilizará en uno de los siguientes valores:

- S/2, si S es superior a 5.000 rpm.
- 3/4 S, si S es inferior o igual a 5.000 rpm.

3.3.3.2.2. Una vez alcanzado el régimen estabilizado, se lleva rápidamente el mando de aceleración a la posición de ralentí. El nivel sonoro se mide durante un período de funcionamiento que comprende un breve espacio de tiempo a régimen estabilizado, más toda la duración de la deceleración, considerando como resultado válido de la medida el correspondiente a la indicación máxima del sonómetro.

4. Interpretación de los resultados.

4.1. El valor considerado será el que corresponda al nivel sonoro más elevado. En el caso en que este valor supere en 1 dB(A) el nivel máximo autorizado para la categoría a la que pertenece la motocicleta en ensayo, se procederá a una segunda serie de dos medidas.

Tres de los cuatro resultados así obtenidos deberán estar dentro de los límites prescritos.

4.2. Para tener en cuenta la imprecisión de los aparatos de medida, los valores leídos en el aparato durante la medida se disminuirán en 1 dB(A).

Posiciones para el ensayo de las motocicletas paradas

ANEXO III.2. MÉTODOS Y APARATOS DE MEDIDA DEL RUIDO PRODUCIDO POR LOS AUTOMÓVILES

1. Aparatos de medida.

1.1. Se utilizará un sonómetro de alta precisión, clase 1 de acuerdo con las especificaciones establecidas en este Reglamento. La medida se hará un factor de ponderación y una constante de tiempo conformes, respectivamente, a la curva A y al tiempo de «respuesta rápida».

1.2. El sonómetro será calibrado por referencia a una fuente de ruido estándar inmediatamente antes y después de cada serie de ensayos. Si el valor indicado por el sonómetro durante uno u otro de estos calibrados se aleja en más de 1 dB del valor correspondiente medido durante el último calibrado en campo acústico libre (es decir, durante el calibrado anual), el ensayo deberá ser considerado como no válido. La desviación efectiva será indicada en la comunicación relativa a la homologación.

1.3. El régimen del motor será medido por medio de un taquímetro independiente cuya precisión será tal que el valor obtenido no se aleje más del 3 por 100 del régimen efectivo de rotación.

2. Condiciones de ensayo.

2.1. Terreno de ensayo.

2.1.1. Las medidas se harán sobre un terreno despejado donde el ruido ambiental y el ruido del viento sean inferiores al menos en 10 dB(A) del ruido a medir. Durante el ensayo ninguna persona debe encontrarse en la zona de medida con excepción del observador y del conductor, cuya presencia no debe perturbar la medida.

2.1.2. Se considerará como zona de medida apropiada todo lugar al aire libre, constituido por un área pavimentada de hormigón, asfalto o de otro material duro de fuerte poder de reflexión, excluyéndose la superficie de tierra, batida o no, y sobre la que pueda trazar un rectángulo cuyos lados se encuentren a tres metros como mínimo de los extremos del vehículo y en el interior del cual no se encuentre ningún obstáculo notable: en particular se evitará colocar el vehículo a menos de un metro de un bordillo de acera cuando se mida el ruido de escape.

2.1.3. Las medidas no deben realizarse con condiciones meteorológicas desfavorables. Si se utiliza una envoltura contra el viento, se tendrá en cuenta su influencia sobre la sensibilidad y las características direccionales del micrófono.

2.2. Vehículos.

2.2.1. Las medidas se harán estando los vehículos en vacío y, salvo en el caso de los vehículos inseparables, sin remolque o semirremolque.

2.2.2. Antes de las medidas el motor deberá alcanzar sus condiciones normales de funcionamiento en lo referente a:

2.2.2.1. Las temperaturas.

2.2.2.2. Los reglajes.

2.2.2.3. El carburante.

2.2.2.4. Las bujías, el o los carburadores, etc. (según el caso).

2.2.3. Si el vehículo tiene más de dos ruedas motrices, se ensayarán tal y como se supone que se utiliza normalmente en carretera.

2.2.4. Si el vehículo está equipado de dispositivos que no son necesarios para su propulsión, pero son utilizados cuando el vehículo circula normalmente por carretera, estos dispositivos deberán estar en funcionamiento conforme a las especificaciones del fabricante.

3. Método de ensayo del ruido emitido por el vehículo parado.

3.1. Medida del ruido emitido por el vehículo parado.

3.1.1. Naturaleza del terreno de ensayo. Condiciones ambientales.

3.1.1.1. Las medidas se efectuarán sobre el vehículo parado en una zona tal que el campo sonoro no sea perturbado notablemente.

3.1.1.2. Durante el ensayo ninguna persona debe encontrarse en la zona de medida con excepción del observador y del conductor, cuya presencia no debe perturbar la medida.

3.1.2. Ruidos parásitos e influencia del viento.

Los niveles de ruido ambiental en cada punto de medida, deben ser al menos 10 dB(A) por debajo de los niveles medidos en los mismos puntos en el curso del ensayo.

3.1.3. Método de medida.

3.1.3.1. Número de medidas.

Serán efectuadas tres medidas, al menos, en cada punto de medición. Las medidas sólo serán consideradas válidas si la desviación entre los resultados de las tres medidas, hechas inmediatamente una después de la otra, no son superiores a 2 dB(A). Se retendrá el valor más elevado obtenido en estas tres medidas.

3.1.3.2. Puesta en posición y preparación del vehículo.

El vehículo será colocado en el centro de la zona de ensayo, la palanca de cambio de velocidades colocada en el punto muerto y el embrague conectado. Si la concepción del vehículo no lo permite, el vehículo será ensayado de acuerdo con las especificaciones del fabricante relativas al ensayo estacionario del motor. Antes de cada serie de medidas el motor debe ser llevado a sus condiciones normales de funcionamiento, tal y como han sido definidas por el fabricante.

3.1.3.3. Medidas de ruido en proximidad del escape (ver figura 2).

3.1.3.3.1. Posiciones del micrófono.

3.1.3.3.1.1. La altura del micrófono sobre el suelo debe ser igual a la del orificio de salida de los gases de escape, pero no debe ser nunca inferior a 0,2 metros.

3.1.3.3.1.2. La membrana del micrófono debe ser orientada hacia el orificio de salida de los gases y colocada a una distancia de 0,5 metros de este último.

3.1.3.3.1.3. El eje de sensibilidad máxima del micrófono debe ser paralelo al suelo y formar un ángulo de $45^\circ \pm 10^\circ$ con el plano que determina la dirección de salida de los gases.

Se respetarán las instrucciones del fabricante del sonómetro en lo relativo a este eje. Con relación al plano vertical, debe colocarse el micrófono de forma que se obtenga la distancia máxima a partir del plano longitudinal medio del vehículo. En caso de duda se escogerá la disposición que da la distancia máxima entre el micrófono y el perímetro del vehículo.

3.1.3.3.1.4. Para los vehículos que tengan un escape con varias salidas espaciadas entre sí menos de 0,3 metros, se hace una única medida, siendo determinada la posición del micrófono en relación a la salida más próxima a uno de los bordes extremos del vehículo o, en su defecto, por la relación a la salida situada más alta sobre el suelo.

3.1.3.3.1.5. Para los vehículos que tengan una salida del escape vertical (por ejemplo, los vehículos industriales) el micrófono debe ser colocado a la altura de la salida. Su eje debe ser vertical y dirigido hacia arriba. Debe ir situado a una distancia de 0,5 metros del lado del vehículo más próximo a la salida de escape.

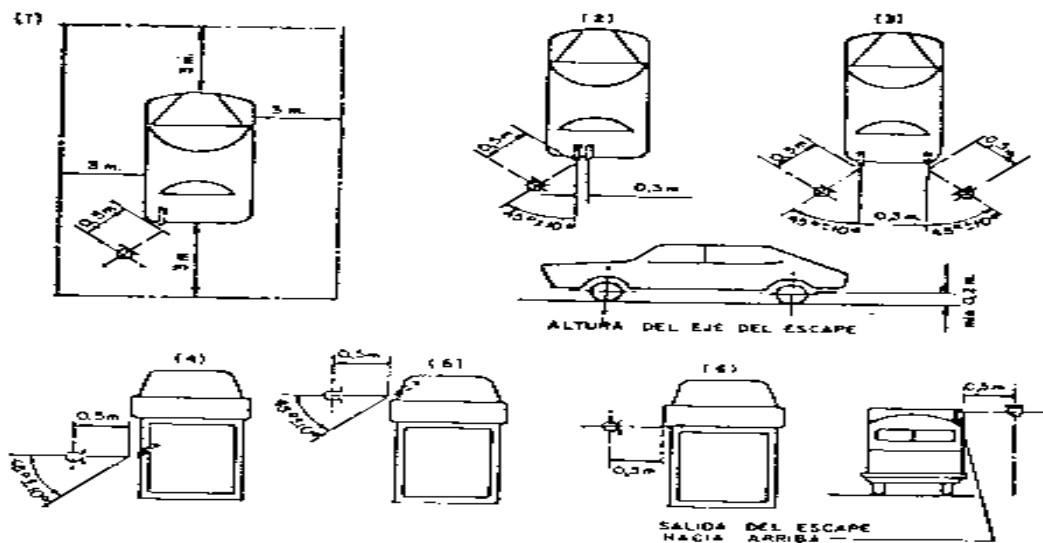


Figura 2

3.1.3.3.1.6. Para los vehículos que tengan un escape de varias salidas espaciadas entre sí más de 0,3 metros, se hace una medición para cada salida, como si fuera la única, y se retiene el valor más elevado.

3.1.3.3.2. Condiciones de funcionamiento del motor.

3.1.3.3.2.1. El motor debe funcionar a un régimen estabilizado igual a $3/4 S$ para los motores de encendido por chispa y motores diesel.

3.1.3.3.2.2. Una vez que se alcance el régimen estabilizado, el mando de aceleración se lleva rápidamente a la posición de ralentí. El nivel sonoro se mide durante un período de funcionamiento comprendiendo un breve período de régimen estabilizado y toda la duración de la deceleración, siendo el resultado válido de la medida aquél que corresponda al registro máximo del sonómetro.

3.1.3.3.3. Medida del nivel sonoro.

El nivel sonoro se mide en las condiciones prescritas en el párrafo 3.1.3.3.2. anterior. El valor medido más alto es anotado y retenido.

4. Interpretación de los resultados.

4.1. Las medidas del ruido emitido por un vehículo en marcha serán consideradas válidas si la desviación entre las dos medidas consecutivas de un mismo lado del vehículo no es superior a 2 dB(A).

4.2. El valor retenido será aquél correspondiente al nivel sonoro más elevado. En el caso en que este valor fuese superior en 1 dB(A) al nivel máximo autorizado, para la categoría a la cual pertenece el vehículo a ensayar, se procederá a una segunda serie de dos medidas. Tres de los cuatro resultados así obtenidos deberán estar en el límite prescrito.

4.3. Para tener en cuenta de la imprecisión de los aparatos de medida, los valores leídos sobre los aparatos durante la medida deben ser disminuidos 1 dB(A).

Posiciones para el ensayo de los vehículos parados

ANEXO IV

DEFINICIONES

A efectos de la presente Ordenanza se establecen los siguientes Conceptos y Unidades:

- Diferencia de Nivel Estandarizada $D_{1s, 2m, nT}$.

Es la diferencia de niveles, en decibelios, correspondiente a un valor de referencia del tiempo de reverberación en el local de recepción:

$$D_{2m, nT} = D_{2ai} + \log (T/T_0) \text{ dB}$$

donde $T_0 = 0,5 \text{ s}$.

- Diferencia de Niveles Normalizados Aparentes D_n :

Es la diferencia de niveles, en decibelios, correspondiente a un área de absorción de referencia en el recinto receptor:

$$D_n = D - 10 \log (A/A_0) \text{ dB}$$

donde

D es la diferencia de niveles, en decibelios;

A es el área de absorción acústica equivalente del recinto receptor, en metros cuadrados;

A0 es el área de absorción de referencia, en metros cuadrados (para recintos en viviendas o recintos de tamaño comparable: A0 = 10 m2).

- Diferencia de Niveles Normalizados Ponderados $D_{n,w}$:

Es la magnitud global de la diferencia de nivel normalizada aparente D_n , valorada de acuerdo con la Norma UNE-EN-ISO 717-1.

- Diferencia de Nivel Normalizado Ponderados de Elementos $D_{1S 2m nT w}$

. Es la magnitud global de la diferencia de nivel estandarizada $D_{1S 2m nT w}$, valorada de acuerdo con la Norma UNE-EN-ISO 717-1.

- Diferencia de Nivel Normalizado Ponderados de Elementos Corregido con el Término de Adaptación Espectral $C, D_{1S 2m nT w} + C$

Es el valor de la magnitud global $D_{1S 2m nT, w}$ corregido con el término de adaptación espectral a ruido rosa ponderado A, según la Norma UNE-EN-ISO 717-1.

- Ensayo:

Operación técnica que consiste en la determinación de una o varias características de un producto, proceso, instalación o servicio, basándose en un procedimiento específico.

- Ensayo acústico:

Operación técnica basada en una sistemática de mediciones acústicas, cuyo objetivo es la determinación de un índice de valoración acústico.

- Espectro de frecuencia:

Es la representación de la distribución energética de un ruido en función de sus frecuencias componentes.

- Estudio acústico:

Es el conjunto de documentos acreditativos de la identificación y valoración de impactos ambientales en materia de ruidos y vibraciones.

- Frecuencia: f.

Es el número de pulsaciones por segundo de una onda acústica senoidal. Es equivalente a la inversa del período.

- Frecuencia Fundamental:

Es la frecuencia de la onda senoidal componente de una onda acústica compleja, cuya presión acústica frente a las restantes ondas componentes es máxima.

- Frecuencias Preferentes:

Son las indicadas en la norma UNE 74.002.78 entre 100 y 5000 Hz.

Para tercios de octava son: 100, 125, 160, 200, 315, 400, 500, 630, 800, 1000, 1250, 1600, 2000, 3150, 4000 y 5000 Hz.

- Índice de Reducción Sonora Aparente R':

Es 10 veces el logaritmo decimal del cociente entre la potencia acústica W1 incidente sobre la pared en ensayo y la potencia acústica total transmitida al recinto receptor si, además de la potencia sonora W2 transmitida a través del elemento separador, es significativa la potencia sonora W3 transmitida a través de elementos laterales de otros componentes; se expresa en decibelios:

$$R' = 10 \log (W_1 / (W_2 + W_3)) \text{ dB}$$

- Índice Ponderado de Reducción Sonora Aparente R'_w

Es la magnitud global del índice de reducción sonora aparente R' valorado de acuerdo con la Norma UNE-EN-ISO 717-1.

- Índice de Reducción Sonora Aparente Corregido con el Término de Adaptación Espectral C. R'_w + C

. Es el valor de la magnitud global R'_w corregida con el término de adaptación espectral a ruido rosa ponderado A, según la Norma UNE-EN-ISO 717-1.

- Inspección:

Examen de un diseño de producto, servicio, proceso o instalación, y la determinación de su conformidad con requisitos específicos o bien con requisitos generales basándose en un juicio profesional.

- K:

Parámetro obtenido mediante la diferencia $L_{aim} - Laeq_{1min}$ y que determina el valor del índice de penalización K_2 por ruido impulsivo.

- K₁:

Es el índice corrector para la valoración de las molestias producida por ruidos con componentes tonales.

- K₂:

Es el índice corrector para la valoración de la molestia producida por los ruidos impulsivos.

- Nivel Acústico de Evaluación, NAE:

NAE es un parámetro que trata de evaluar las molestias producidas en el interior de los locales por ruidos fluctuantes procedentes de instalaciones o actividades ruidosas.

Su relación con el nivel equivalente (L_{Aeq}) se establece mediante:

$$NAE = L_{Aeq} + A$$

Siendo A el mayor entre los valores de las correcciones P, K₁ y K₂.

- L_{Aeq}:

Nivel Continuo Equivalente en dBA procedente del foco emisor del ruido objeto de medición, durante el tiempo de evaluación.

- L₉₀:

Es el nivel sonoro alcanzado o sobrepasado el 90% del tiempo.

- Leq, Nivel Continuo Equivalente:

Se define como el nivel de un ruido constante que tuviera la misma energía sonora de aquél a medir durante el mismo período de tiempo. Su fórmula matemática es:

$$Leq = 10 \log \left[\frac{1}{T} \int_{T_1}^{T_2} \frac{P^2(t) dt}{P_0^2} \right] dB$$

siendo:

T = Período de medición = T₂ - T₁.
P(t) = Presión sonora en el tiempo.
P₀ = Presión de referencia (2*10⁻⁵ Pa).

- L_{aim}:

Valor correspondiente a una serie de determinaciones del nivel sonoro colocando el detector del sonómetro en modo IMPULSE

- Nivel día-tarde-noche L_{den}

El nivel día-tarde-noche L_{den} en decibelios (dB) se determina aplicando la fórmula siguiente:

$$L_{den} = 10 \text{ Log } \left[\left(\frac{1}{24} \right) \left(12 \times 10^{0,1 \times L_{day}} + 4 \times 10^{0,1 \times L_{evening} + 5} + 8 \times 10^{0,1 \times L_{night} + 10} \right) \right]$$

donde:

L_{day} es el nivel sonoro medio a largo plazo ponderado A definido en la norma ISO 1996-2:1987, determinado a lo largo de todos los períodos diurnos de un año.

- L_{evening} es el nivel sonoro medio a largo plazo ponderado A definido en la norma ISO 1996-2:1987, determinado a lo largo de todos los períodos vespertinos de un año,
 - L_{night} es el nivel sonoro medio a largo plazo ponderado A definido en la norma ISO 1996-2:1987, determinado a lo largo de todos los períodos nocturnos de un año, donde- al día le corresponden 12 horas, a la tarde 4 y a la noche 8 horas.

- Nivel de Emisión al Exterior NEE:

Es el nivel de ruido medido en el exterior del recinto donde está ubicado el foco ruidoso, que es alcanzado o sobrepasado el 10% del tiempo de medida (L_{10}), medido durante un período mínimo de 15 minutos, habiéndose corregido el ruido de fondo.

- Nivel Percentil: L_N

Indica los niveles de ruido lineal o ponderado A, que han sido alcanzados o sobrepasados en N% del tiempo.

L_{10} Nivel de ruido, alcanzado o sobrepasado el 10% del tiempo.

L_{50} Nivel de ruido, alcanzado o sobrepasado el 50% del tiempo.

L_{90} Nivel de ruido, alcanzado o sobrepasado el 90% del tiempo.

- Nivel de Presión Acústica SPL, L_p :

L_p o SPL Unidad el dB. Se define mediante la expresión siguiente:

$$L_p = SPL = 20 \log (P/P_0)$$

Donde:

P es la presión acústica considerada en Pa.
 P_0 es la presión acústica de referencia ($2 \cdot 10^{-5}$ Pa).

- Nivel Sonoro en dBA.

Se define el nivel sonoro en dBA como el nivel de presión sonora, modificado de acuerdo con la curva de ponderación A, que corrige las frecuencias ajustándolas a la curva de audición del oído humano.

		3		1	2	5		2	4	8
Fr Central (Hz)		1	6	2	5	0		K	K	K
		5	3	5	0	0				
		-		-						
"A" Relativa de		3	-	1	-	-		-	-	-
atenuación (dB)		9	2	6	8	3		1	1	1
		4	2	1	6	2		2		1

- Nivel Sonoro Corregido Día-Noche LDN:

- $L_{DN} = 10 \text{ Log } (1/24) [16 \cdot 10^{L_{eqD}/10} + 8 \cdot 10^{(L_{eqN} + 10)/10}]$
- L_{eqD} = Nivel sonoro medio diurno (7 - 23 hr).
- L_{eqN} = Nivel sonoro medio nocturno (23 - 7 Hr).

- Nivel Sonoro Medio Diurno, L_{AeqD} :

Es el nivel sonoro medio a largo plazo ponderado A, definido en la forma UNE-EN-ISO 1996-2:1997, determinado a lo largo del período de 7 - 23 Hr.

- Nivel Sonoro Medio Nocturno, L_{AeqN} :

Es el nivel sonoro medio a largo plazo ponderado A, definido en la Norma UNE-EN-ISO 1996-2:1997, determinado a lo largo del período de 23 - 7 Hr.

- Octava:

Es el intervalo de frecuencias comprendido entre una frecuencia determinada y otra igual al doble de la anterior.

- P:

Factor corrector utilizado en la valoración del NAE, para valorar las molestias producidas por los ruidos en aquellos casos de bajos niveles de ruido de fondo.

- Reverberación:

Es el fenómeno de persistencia del sonido en un punto determinado del interior de un recinto, debido a reflexiones sucesivas en los cerramientos del mismo.

- Ruido:

Es una mezcla compleja de sonidos con frecuencias fundamentales diferentes. En un sentido amplio puede considerarse ruido cualquier sonido que interfiere en alguna actividad humana.

- Ruido Blanco y Ruido Rosa:

Son ruidos utilizados para efectuar las medidas normalizadas. Se denomina ruido blanco al que contiene todas las frecuencias con la misma intensidad Su espectro en tercios de octava es una recta de pendiente 3 dB/octava. Si el espectro en tercios de octava es un valor constante, se denomina ruido rosa.

- Ruido de Fondo:

Es el nivel de ruido medido en un lugar cuando la actividad principal generadora del ruido objeto de la evaluación está parada. El ruido de fondo se puede expresar por cualquier índice de evaluación L_{eq} , L_{10} , L_{90} , etc.

- Sonido:

Es la sensación auditiva producida por una onda acústica. Cualquier sonido complejo puede considerarse como resultado de la audición de varios sonidos producidos por ondas senoidales simultáneas.

- Sustracción de Niveles Energéticos:

En dB, se puede calcular numéricamente, aplicando la siguiente expresión:

$$SPL_T = SPL_1 + SPL_2$$

de donde:

$$SPL_2 = 10 \text{ Log } [10^{SPL_T/10} - 10^{SPL_1/10}]$$

También se puede calcular aproximadamente, utilizando la siguiente expresión:

$$SPL_2 = SPL_1 - B$$

donde B se determina mediante la siguiente tabla:

Diferencia de niveles SPLT - SPL1	Valor numérico B (dB)
Más de 10 dB	0
De 6 a 9 dB	1
De 4 a 5 dB	2
3 dB	3
2 dB	5
1 dB	7

- Tiempo de reverberación: TR.

Es el tiempo en el que la presión acústica se reduce a la milésima parte de su valor inicial (tiempo que tarda en reducirse el nivel de presión en 60 dB una vez cesada la emisión de la fuente sonora. Es función de la frecuencia.

Puede calcularse, con aproximación suficiente, mediante la siguiente expresión:
 $T_R = \frac{0,163 V}{A}$

donde:

V: es el volumen del local en m³.

A: es el área de absorción equivalente del local m².

- Tono Puro:

Cualquier sonido que pueda ser percibido como un tono único o una sucesión de tonos únicos.

- Ruidos Impulsivos:

Aquel sonido de muy corta duración, generalmente inferior a 1 segundo, con una abrupta subida y rápida disminución del nivel sonoro

ANEXO V

NORMAS REFERENCIADAS EN ESTA ORDENANZA

- UNE-EN-60651, 1996. Sonómetros. Sustituye a UNE 20.464 (1990) y adopta íntegramente la Norma Internacional CEI-651 (1979).
- UNE-EN-ISO 717. Acústica. Evaluación del aislamiento acústico en los edificios y de los elementos de construcción.

Parte 1: Aislamiento a ruido aéreo.

Parte 2: Aislamiento a ruidos de impacto.

- UNE-EN-ISO 140. Acústica. Medición del aislamiento acústico en los edificios y de los elementos de construcción.

Parte 4: Medición “in situ” del aislamiento al ruido aéreo entre locales.

Parte 5: Mediciones “in situ” del aislamiento acústico a ruido aéreo de elementos de fachada y de fachada.

Parte 7: Medición “in situ” del aislamiento acústico de suelos a ruidos de impacto.

- Normas UNE 20942 para calibradores sonoros acústicos.
- Norma UNE 21328 “Filtros de octava, de media octava y tercios de octava en análisis de ruido y vibraciones.
- Norma ISO 1996 “Acústica- Descripción y Medición del Ruido Ambiental:

ISO 1996 Parte 1 1982: Cantidades básicas y procedimientos.

ISO 1996 Parte 2 1987: Adquisición de datos (corregida en 2002).

ISO 1996 Parte 3 1987: Aplicación de límites de ruido (corregida en 2002).

- Normas ISO 8041 sobre equipos de medida de vibraciones.
- CEI-651. Sonómetros de Precisión. (1979). De la Comisión Electrotécnica Internacional.
- CE-804-85- Sonómetros integradores.
- CEI-1260. Filtros en bandas y en tercios de octavas.
- CEI-179 (1996). Sonómetros de Precisión, de la Comisión Electrotécnica Internacional.
- NBA-CA-81-82-88. Norma Básica de Edificación. Condiciones Acústicas en la Edificación.
- BOE núm. 119, de 19 de mayo de 1982. Reglamento núm. 41 sobre homologación en lo referente al ruido. Medida de niveles sonoros producidos por vehículos a motor. Anexo 3: Medidas y aparatos de medida del ruido producido por motocicletas.
- BOE núm. 148, de 22 de junio de 1983. Reglamento núm. 51 sobre prescripciones uniformes relativas a la homologación de los automóviles que tienen al menos cuatro ruedas, en lo que concierne al ruido; anejo al acuerdo relativo al cumplimiento de condiciones uniformes de homologación y reconocimiento recíproco de la homologación de equipos y piezas de vehículos a motor, hecho en Ginebra el 20 de marzo de 1958 (R. 1962, 7; R. 1977, 2158 y N. Dicc. 25035).
- Ley 7/1994, de 18 de mayo, de Protección Ambiental.
- Ley 30/1992, de 26 de noviembre, de Régimen Jurídico de las Administraciones Públicas y del Procedimiento Administrativo Común.
- Ley 9/2001, de 12 de julio, por la que se establece el sentido del silencio administrativo y los plazos de determinados procedimientos como garantías procedimentales para los ciudadanos.
- Ley 7/1985, de 2 de abril, de Bases de Régimen Local.
- Ley 13/1999, de 15 de diciembre, de Espectáculos Públicos y Actividades Recreativas de Andalucía.

- Ley 37/2003 del Ruido de 17 de noviembre
- Decreto 74/1996, de 20 de febrero, por el que se aprueba el Reglamento de la Calidad del Aire.
- Orden de la Consejería de Medio Ambiente, de 23 de febrero de 1996, que desarrolla el Decreto 74/1996, de 20 de febrero, por el que se aprueba el Reglamento de la Calidad del Aire, en materia de Medición, Evaluación y Valoración de Ruidos y Vibraciones.
- Orden de 3 de septiembre de 1998, por la que se aprueba el modelo tipo de ordenanza municipal de protección del medio ambiente contra los ruidos y vibraciones.
- Orden de 16 de diciembre de 1998, por la que se regula el control metrológico del Estado sobre instrumentos destinados a medir niveles de sonido audible.
- Decreto 12/1999, de 26 de enero, por el que se regulan las Entidades Colaboradoras de la Consejería de Medio Ambiente en materia de Protección Ambiental.
- Decreto 78/2002, de 26 de febrero, por el que se aprueba el Catálogo de Espectáculos Públicos, Actividades Recreativas y Establecimientos Públicos.
- Real Decreto 1987/1985, de 24 de septiembre, sobre normas básicas de instalación y funcionamiento de las estaciones de inspección técnica de vehículos.
- Directiva 2000/14/CE, relativa a la aproximación de las legislaciones de los Estados miembro sobre emisiones sonoras en el entorno debidas a las máquinas de uso al aire libre, y las normas complementarias.
- Directiva 2002/49/CE, del Parlamento Europeo y del Consejo, de 25 de junio de 2002, sobre evaluación y gestión del ruido ambiental.

Gines, 2 de febrero de 2006

El Alcalde,